

**Celoštátne kolo Geografickej olympiády pre stredné školy  
36. ročník, školský rok 2007/2008**

Meno a priezvisko	
Škola a trieda	

Kategória	
Počet bodov	

01. Určte, na ktorom z uvedených svetadielov sa nachádza najdaždivejšie miesto. body:

- A) Afrika.                      B) Ázia.                                      C) Amerika.                                      D) Antarktída.

Zakrúžkujte správnu odpoveď.

02. V ktorom z uvedených jazier je najviac vody? body:

- A) Aralské jazero.                      B) Balaton.                                      C) Titicaca.                                      D) Bajkal.

Zakrúžkujte správnu odpoveď.

03. Do tabuľky dopíšete písmeno P k pravdivému tvrdeniu a písmeno N k nepravdivému tvrdeniu. body:

A	Obratník Kozorožca pretína Nový Zéland.		
B	Na Slovensku vedie železnica do každého mesta.		
C	Glóbus s mierkou 1 : 2 by mal polomer väčší ako 3 000 km.		
D	Ráno o 6.00 v lete smerujú v Kapskom Meste tieň predmetov na západ.		

04. Ktorá z uvedených oblastí má najvyššiu životnú úroveň? body:

- A) Južná Európa.                      B) Severná Európa.                      C) Juhovýchodná Ázia.                      D) Stredná Európa.

Zakrúžkujte správnu odpoveď.

05. Najväčšiu rozlohu z uvedených morí má: body:

- A) Jadranské more.                      B) Čierne more.                      C) Karibské more.                      D) Marmarské more.

Zakrúžkujte správnu odpoveď.

06. Napíšte názov mora, ktoré obmýva Litvu. body:

07. Napíšte názov ostrova v Európe, na ktorom sa týči najvyšší vrch na ostrove v Európe. body:

08. Ktoré z uvedených miest Slovenska je najľudnatejšie? body:

- A) Čierna nad Tisou.                      B) Modrý Kameň.                      C) Krupina.                      D) Ružomberok.

Zakrúžkujte správnu odpoveď.

09. Ktorá z uvedených pamiatok leží najďalej od Slovenska? body:

- A) Chichen Itza.                      B) Machu Picchu.                      C) Egyptské pyramídy.                      D) Pantheon.

Zakrúžkujte správnu odpoveď.

10. Napíšte, čo znamená skratka OBSE? body:

11. V ktorom z uvedených štátov sa narodí v priemere denne najviac detí? body:

- A) Nigéria.                      B) Argentína.                      C) Japonsko.                      D) Francúzsko.

Zakrúžkujte správnu odpoveď.

12. V ktorom z uvedených pohorí sa nachádza vrch Záruby? body:

- A) Biele Karpaty.                      B) Javorníky.                      C) Záruby.                      D) Malé Karpaty.

Zakrúžkujte správnu odpoveď.

body:

13. Uved'te troch najvýznamnejších obchodných partnerov (štáty) Slovenska. body:

1) ..... 2) ..... 3) .....

14. K jednotlivým regiónom uved'te štát, v ktorom sa nachádzajú. body:

A	Andalúzia.		
B	Lombardia.		
C	Darfúr.		
D	Nový Južný Wales.		

15. Ktoré z uvedených náboženstiev je najstaršie? body:

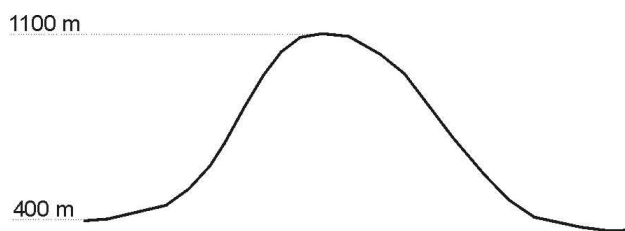
A) kresťanstvo. B) islam. C) hinduizmus. D) budhizmus.

Zakrúžkujte správnu odpoveď.

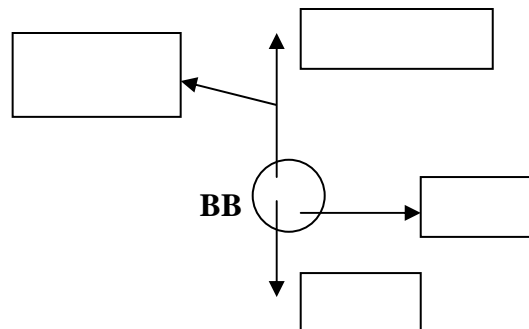
16. K akému typu povrchu patrí povrchový útvar znázornený na obrázku. body:

A) pahorkatina. B) vrchovina. C) hornatina. D) veľhornatina.

Zakrúžkujte správnu odpoveď.



17. Dopíšte do schémy najvýznamnejších cestných ťahov z Banskej Bystrice, kam cesty smerujú. body:



18. Uved'te názov prístavu na pobreží Baltského mora: ..... body:

19. Doplňte slovo alebo číslo do každej vety tak, aby vzniklo pravdivé tvrdenie. body:

- A) Morény v Tatrách vznikli činnosťou .....  
 B) Druhý najľudnatejší štát Severnej Ameriky je .....  
 C) ..... je oblasť Afriky, kde sa rozširujú púšte.  
 D) Najľudnatejšie mesto na Škandinávskom polostrove je .....

20. Na stolnotenisovú loptičku načrtnite, kde sa nachádza Čína. Zvážte, čo všetko treba na loptičku zakresliť, aby sa dalo usúdiť, že je to Čína: body:

21. Aká surovina sa ťaží na Hornej Nitre? ..... body:

22. Napíšte, ako sa určuje urbanizácia štátu V. Počet obyvateľov štátu V je 5 mil. obyvateľov. body:

Postup:

body: .....

23. Charakterizujte Jutský polostrov. Určte:

body:

A) Ktoré moria ho obmývajú:

B) Štáty, ktoré sa na ňom nachádzajú:

C) Aký povrch má polostrov:

24. V akej nadmorskej výške sa na Slovensku rozprestierajú vysočiny?

body:

25. Určte najvzdialenejší bod od bodu M: 18 ° s. g. š , 80 ° z. g. d.:

body:

A	Na južnej pologuli	
B	Na východnej pologuli	

body: