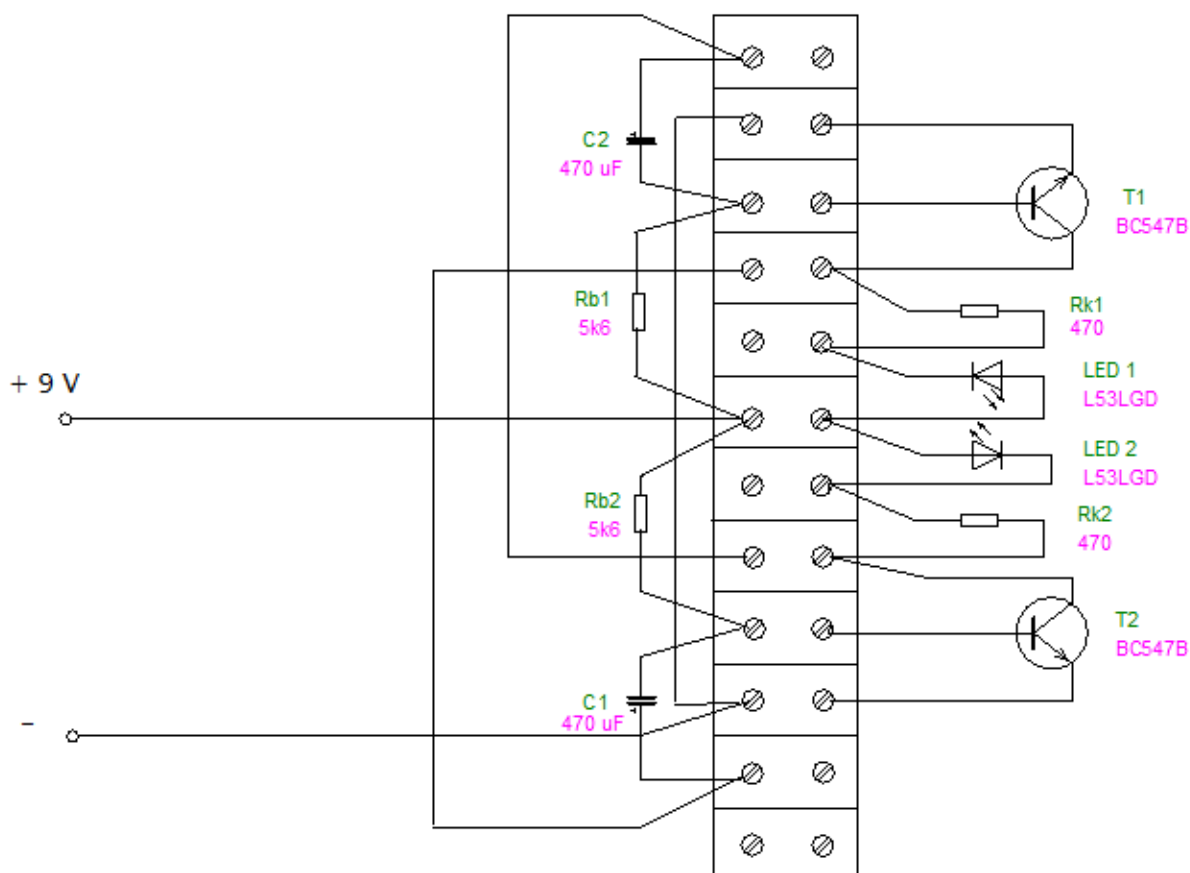


Kritéria hodnotenia praktickej úlohy:

1. Správne nakreslenie zapojenia tranzistorového blikača do svorkovnice na priloženom liste s využitím schematických značiek elektrotechnických súčiastok **10 bodov**
2. Praktické zapojenie blikača na svorkovnici s využitím elektrotechnických súčiastok, elektroinštalačného materiálu a náradia, na základe nákresu na liste so svorkovnicou **20 bodov**
3. Kvalita spojov a estetické zapojenie súčiastok so svorkovnicou **10 bodov**
4. Funkčnosť zapojenia blikača, diódy striedavo blikajú **10 bodov**

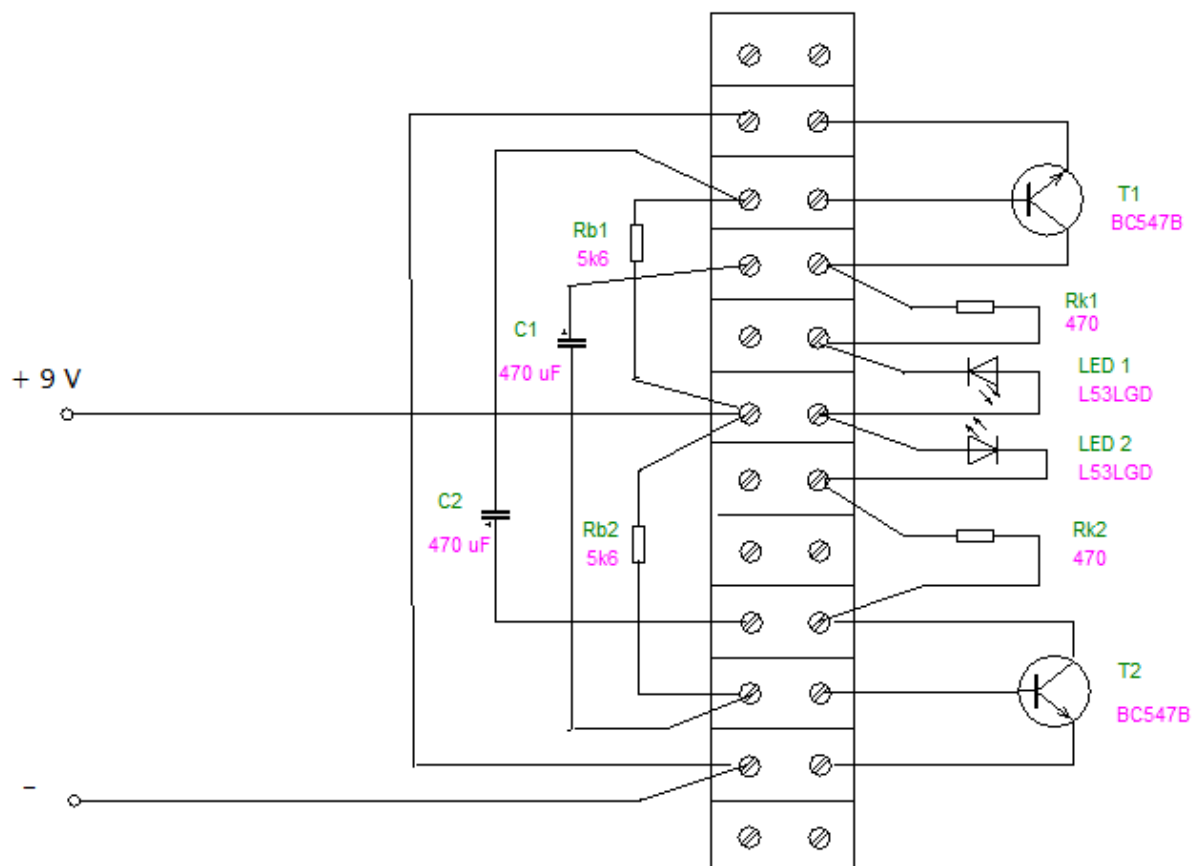
Vzorové riešenie č. 1

(zapojenie s využitím schematických značiek)



Vzorové riešenie č. 2

(ďalšie možné riešenie zapojenia s využitím schematických značiek)

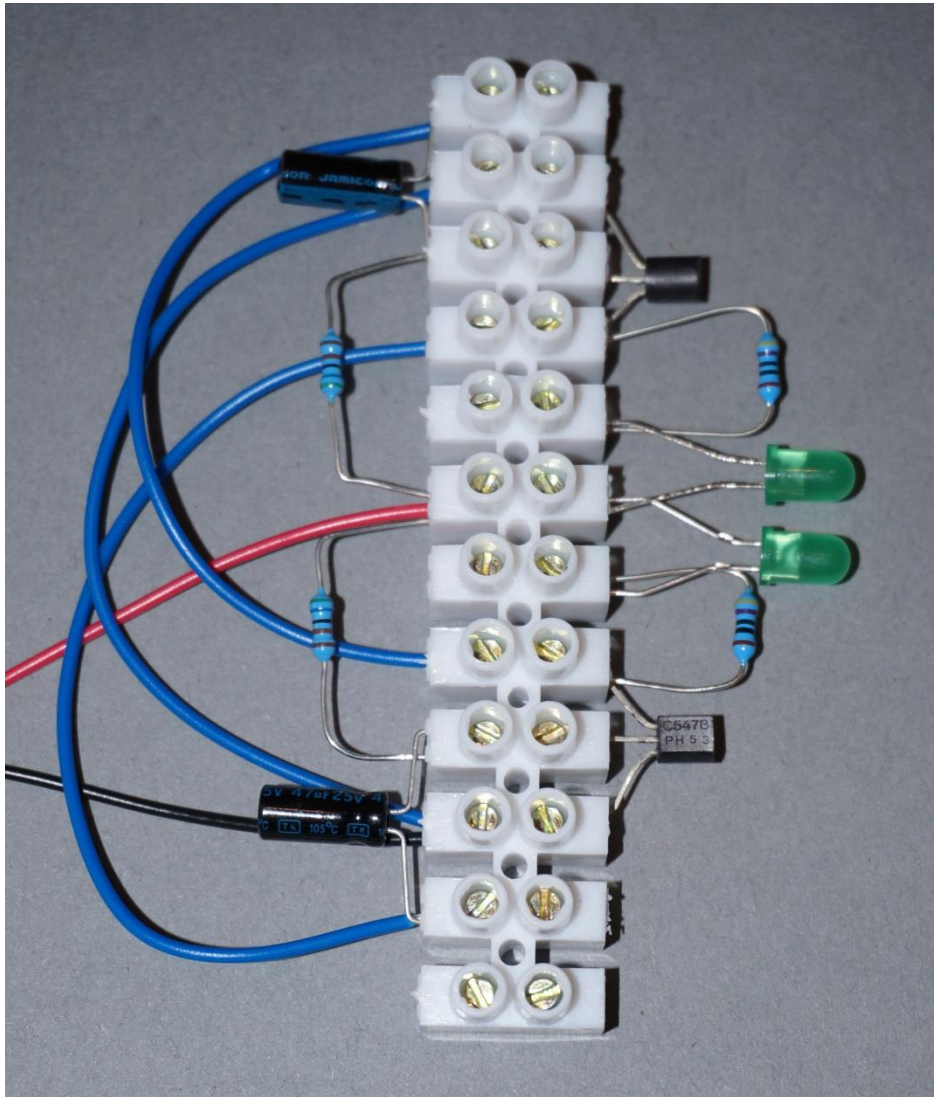
**Poznámka:**

Existujú aj ďalšie varianty riešenia zapojenia s využitím schematických značiek. Podstatné je, aby bol blikáč funkčný.

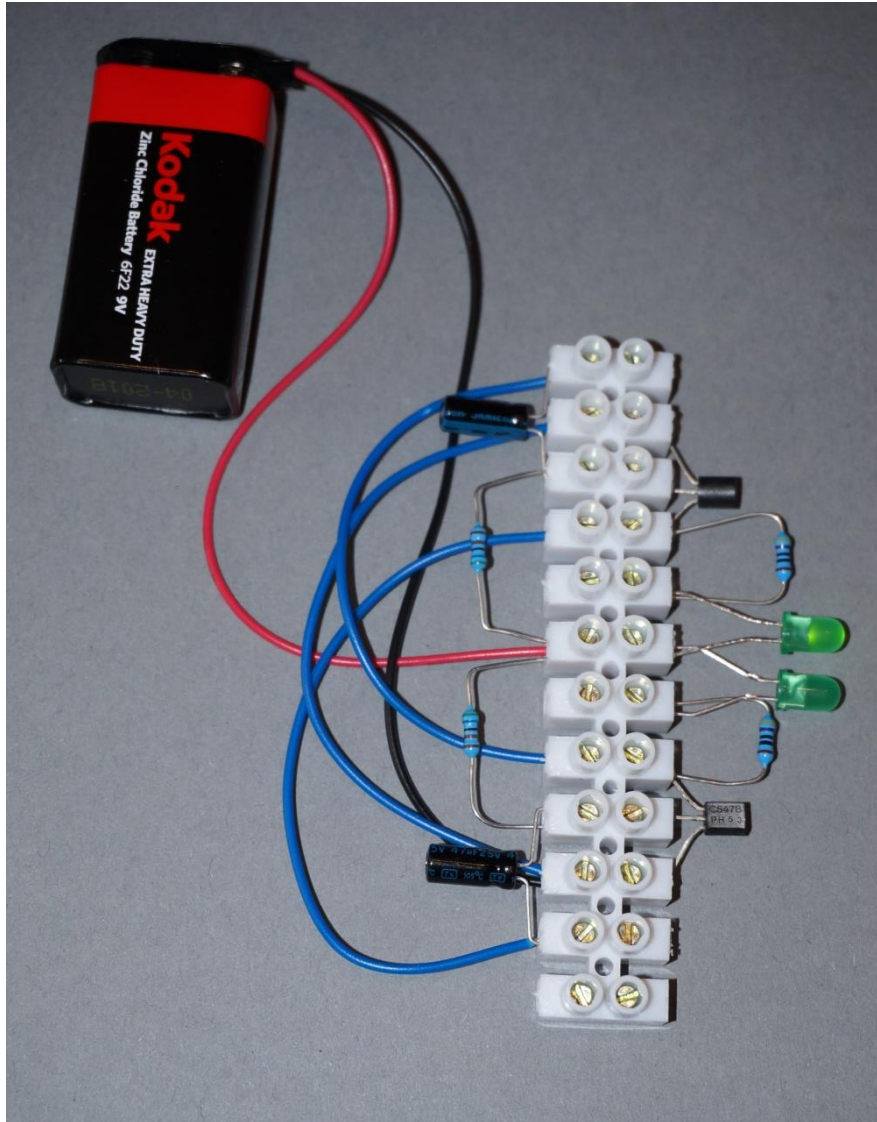
SLOVENSKÁ KOMISIA TECHNICKEJ OLYMPIÁDY
TECHNICKÁ OLYMPIÁDA
6. ročník, školský rok 2015/2016
Celoštátne kolo

Vzorové riešenie č. 1

(praktické zapojenie elektrotechnických súčiastok)



SLOVENSKÁ KOMISIA TECHNICKEJ OLYMPIÁDY
TECHNICKÁ OLYMPIÁDA
6. ročník, školský rok 2015/2016
Celoštátne kolo



Technická olympiáda, 6. ročník, školský rok 2015/2016

Autori úlohy: prof. PaedDr. Milan Ďuriš, CSc., Ing. Ján Pavlovkin, PhD.

Recenzenti: prof. PaedDr. Jozef Pavelka, CSc., PaedDr. Roman Stadtrucker

Vydal: IUVENTA - Slovenský inštitút mládeže, Bratislava, 2016