

SLOVENSKÁ KOMISIA TECHNICKEJ OLYMPIÁDY

TECHNICKÁ OLYMPIÁDA

6. ročník, školský rok 2015/2016

Krajské kolo

Praktické zadanie kategória B

A versenyző feladata, hogy az előkészített anyagból a mellékelt műszaki rajz alapján és a mellékelt szerszámok segítségével készítsen el egy fából készült játékot – ajándék macskát (kiscicát). A készítmény pontos méretei a műszaki rajzon találhatóak.

A kiscica állványa és törzse ragasztóval és két szöggel vannak összeerősítve. A cica feje a törzséhez csak ragasztóval van odaerősítve. A farka a törzséhez hozzá van ragasztva és két szöggel van hozzáerősítve. Az kész cicát minden tanuló a hozott filctollak segítségével a saját elképzelése szerint festi ki.

A tanulók magukkal hoznak rajzszerkeket (ceruza, háromszög) és egy a színes filctoll készletet.

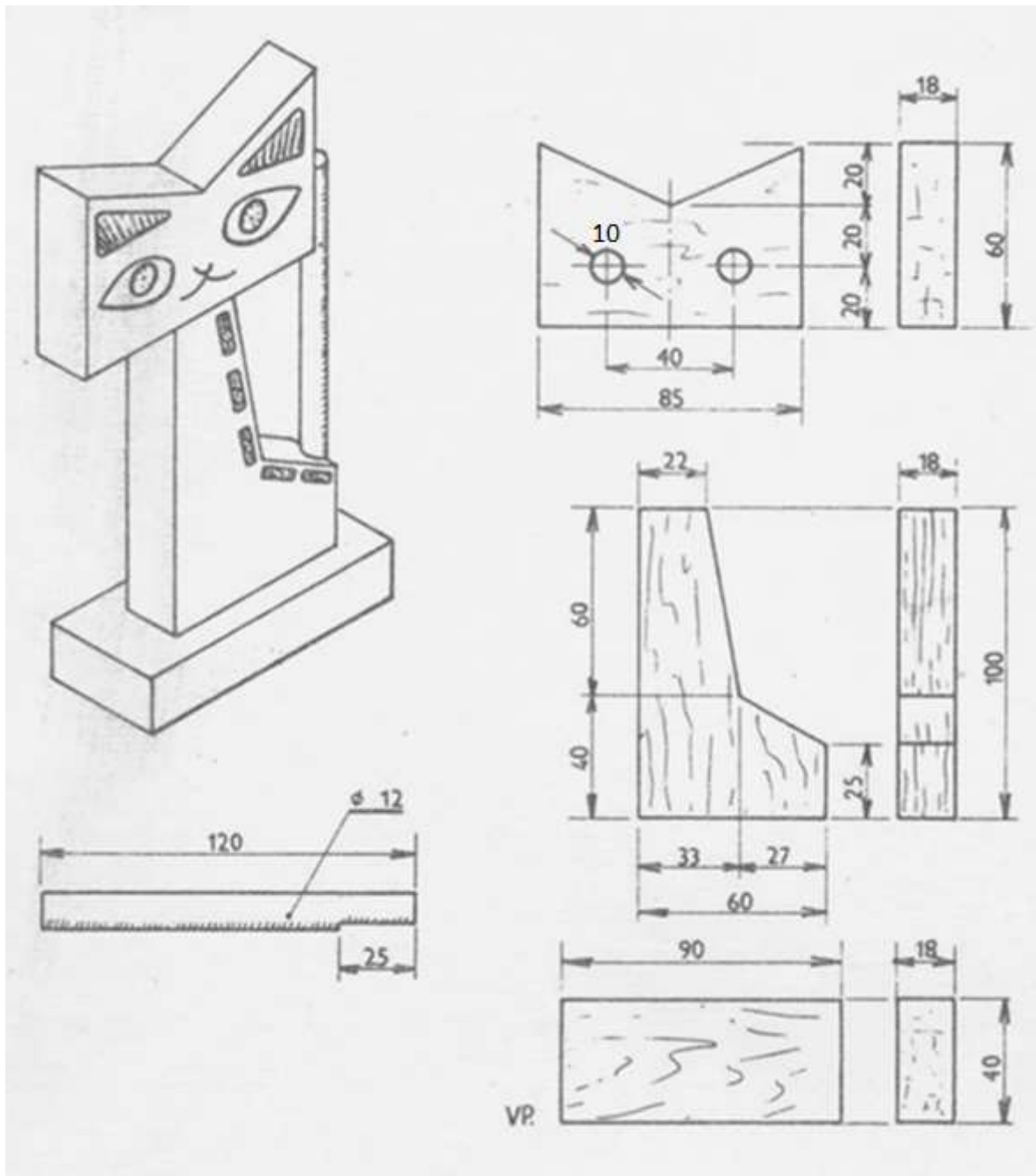
Az értékelés alapszabályzata

A méretek pontos betartása	0 - 30 pont
Az egyes részek kidolgozásának minősége	0 - 10 pont
A készítmény esztétikai minősége	0 - 10 pont

Anyag és szerszámükséglet

1. Lucfenyő lécs	18 × 60 - 300 mm	1 db
2. Lucfenyő rúd	Ø 12 - 120 mm	1 db
3. szegek	1,6 × 40	2 db
4. szegek	1,25 × 25	2 db
5. dörzspapír	100, 100 × 100 mm, szemcsézettel	
6. faragasztó,		
7. satuval ellátott munkaasztal,		
8. rókafarkfűrész (csapozó fűrész),		
9. lapos ráspoly (fél gömbölyű),		
10. lapos reszelő,		
11. kézi fűrő (furdancs)		
12. fafűrő Ø 10 mm		
13. kalapács,		
14. fogó		

A kiscica (facica) műszaki rajza



A gyakorlati feladvány elkészítésére szánt idő : 90 perc

Technická olympiáda, 6. ročník, krajské kolo, školský rok 2015/2016,

Autori úloh: doc. PaedDr. Gabriel Bánesz, PhD., Mgr. Ján Širka, PhD.

Recenzenti: PaedDr. Ivana Plachá, Ing. Augustín Ondrejko, PhD.

Fordító: doc., PhDr. Zoltán Pomšár, PhD.

Vydal: IUVENTA – Slovenský inštitút mládeže, Bratislava, 2016