

SLOVENSKÁ KOMISIA TECHNICKEJ OLYMPIÁDY

TECHNICKÁ OLYMPIÁDA

13. ročník, školský rok 2022/2023

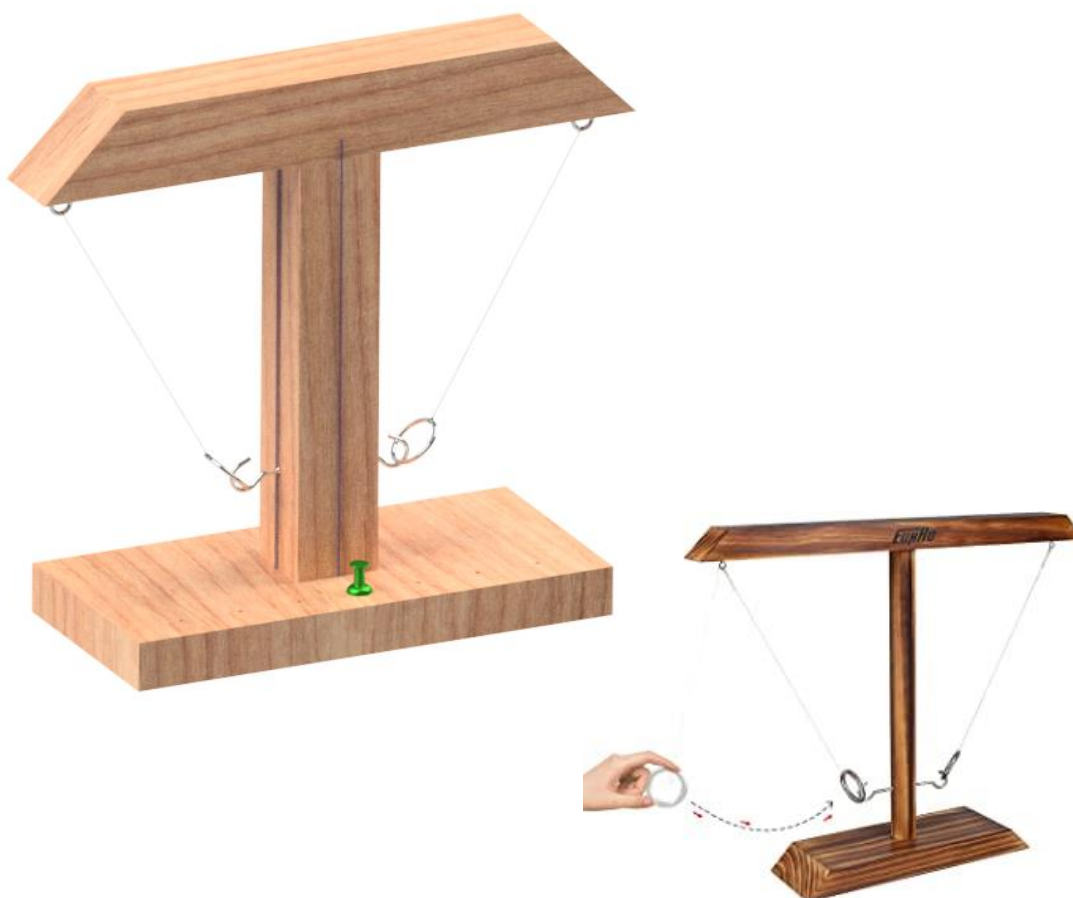
Okresné kolo - Kategória A

Zadanie k praktickej časti

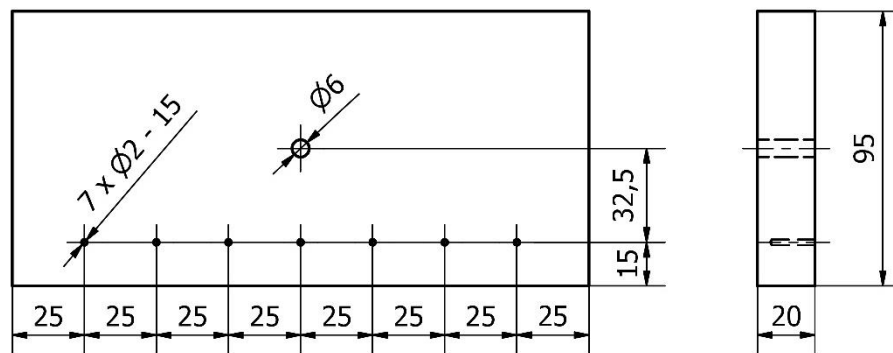
ÚLOHA

Na základe technickej dokumentácie s využitím polotovarov, nástrojov a náradia, vyrobte spoločenskú hru pre dvoch hráčov s názvom „Háčikový súboj“. Úlohou obidvoch hráčov je správnym pustením kovového krúžka zavesiť ho na háčik. Hráč, ktorému sa to podarí posunie špendlík o jednu dierku smerom k spoluhráčovi a pokračuje v hre. Kolo končí, ak špendlík skončí na prvej dierke na strane spoluhráča. Aby bol súboj férový, pri výrobe dbajte na presné rozmery a rovnakú dĺžku šnúrky. Časový limit pre vyhotovenie je 60 min.

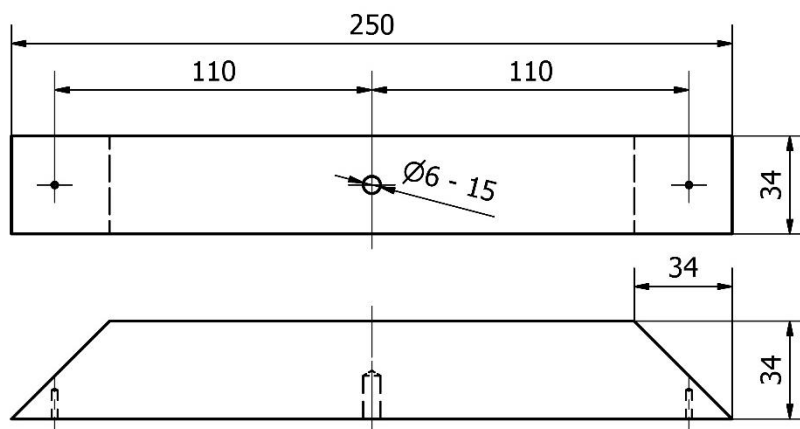
HRA - HÁČIKOVÝ SÚBOJ



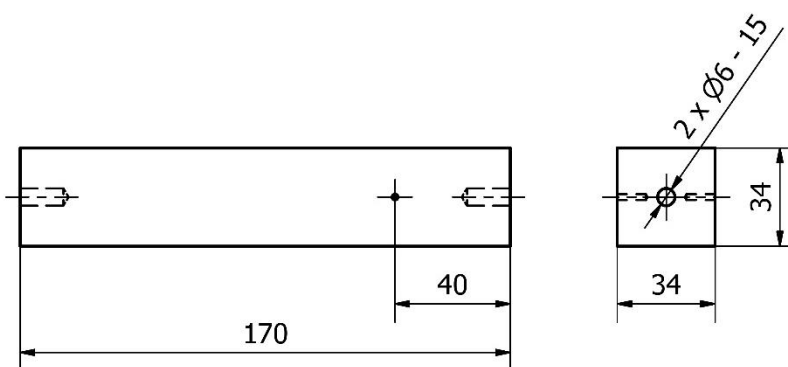
POLOŽKA 1 - PODSTAVA



POLOŽKA 2 - RAMENO



POLOŽKA 3 - STOJKA



Materiálovo technické zabezpečenie

MATERIÁL – POLOTOVARY (ROZPIS PRE SÚŤAŽNÚ DVOJICU):

- smreková lata š 95 mm x h 20 mm x d 200 mm 1 ks
- smrekový hranol š 34 mm x h 34 mm x d 430 mm 1 ks
- stolársky kolík $\phi 6$ dĺžka 30 mm 2 ks
- háčik do dreva $\phi 2,6$ dĺžka 30 mm 2 ks
- háčik s okom $\phi 1,6$ dĺžka závitú 6 mm 2 ks
- kovový krúžok hrúbka $\phi 2$ vnútorný priemer $\phi 20 - 25$ 2 ks
- tenká šnúrka dĺžka cca 500 mm 1 ks
- kancelársky špendlík (ozdobný, väčší) 1 ks

NÁSTROJE, NÁRADIE A POMÔCKY:

- ✓ pracovný stôl so zverákom (zámočnícky, hoblica) 1 ks
- ✓ rysovacie pomôcky (stolársky skladací meter, ceruza, uholník) 1 ks
- ✓ pílka na drevo - chvostovka, (čapovka) 1 ks
- ✓ rašpľa na drevo - polkruhová (plochá), 1 ks
- ✓ pilník plochý 1 ks
- ✓ stolársky hrot 1 ks
- ✓ nebožiec $\phi 2$ 1 ks
- ✓ kolovrátok 1 ks
- ✓ špirálovitý vrták do dreva $\phi 6$ 1 ks
- ✓ nožnice 1 ks
- ✓ brúsny papier
- ✓ disperzné lepidlo

Technická olympiáda, 13. ročník, okresné kolo, školský rok 2022/2023

Autori úlohy: Ing. Juliána Litecká, PhD., PaedDr. Jaroslav Šoltés, PhD.,

Recenzent: doc. PaedDr. Gabriel Bánesz, PhD.

Preklad: doc. PhD. Zoltán Pomšár, PhD.

Vydal: NIVAM - Národný inštitút vzdelávania a mládeže, Bratislava, 2022