

SLOVENSKÁ KOMISIA TECHNICKEJ OLYMPIÁDY

TECHNICKÁ OLYMPIÁDA

13. évfolyam, 2022/2023 iskolaév

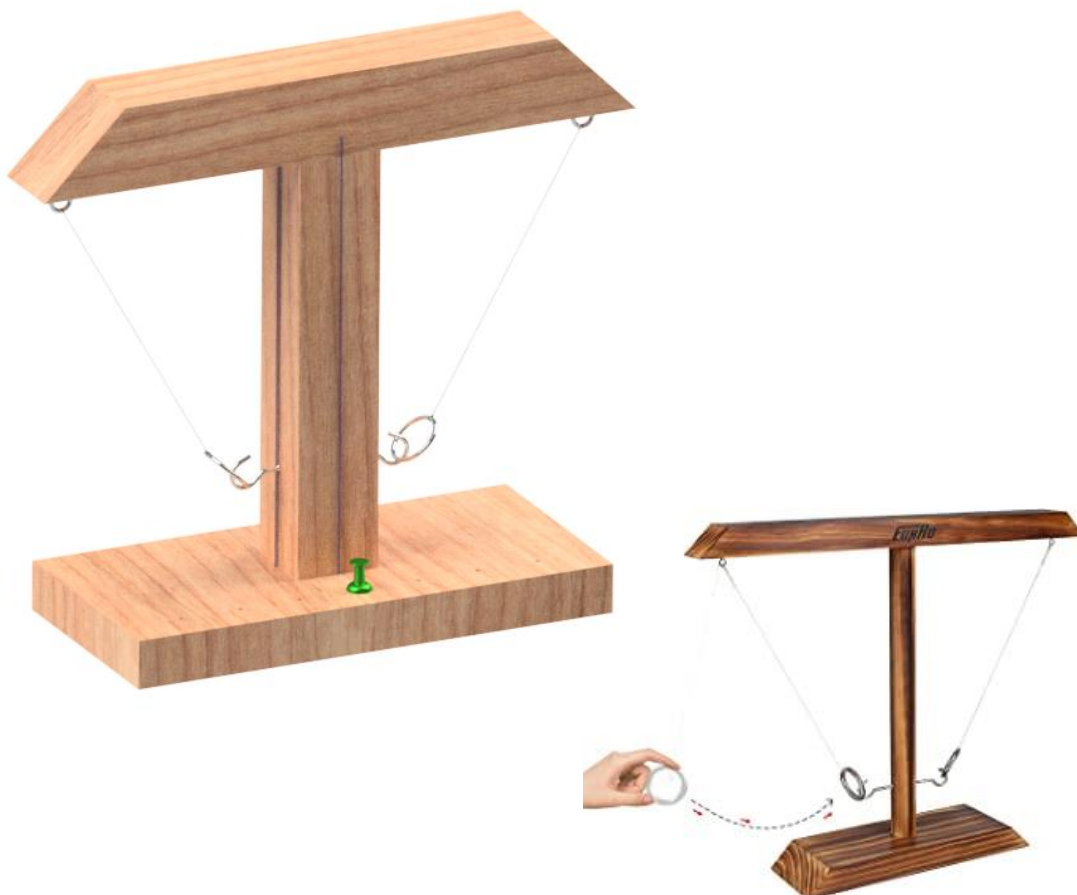
Járási forduló - A kategória

Gyakorlati feladvány

FELADAT

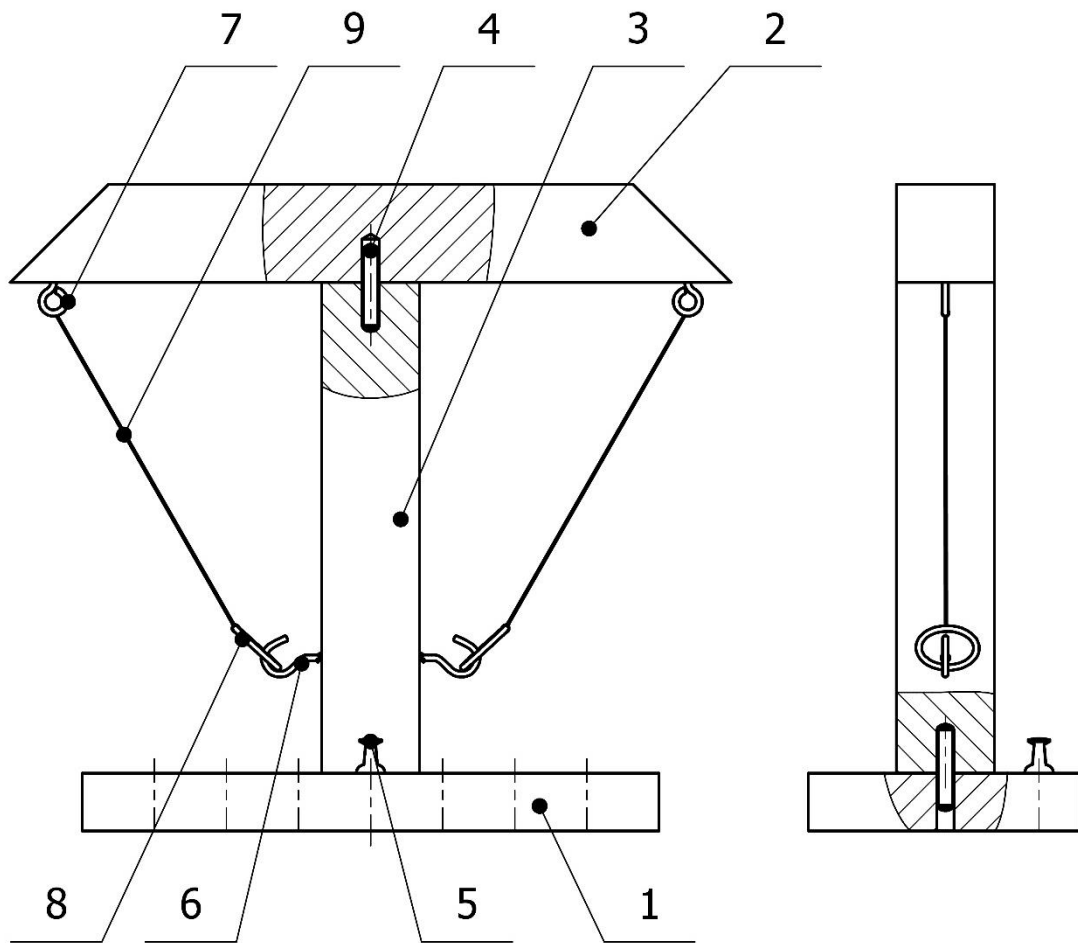
A műszaki dokumentáció alapján félkész termékek, szerszámok és munkaeszközök felhasználásával készíts két játékos számára egy társasjátékot „Horogpárba” néven. Mindkét játékos feladata az, hogy a fémgyűrűt helyesen leeresztve azt a horogra akassza. Az a játékos, amelyiknek ez sikerült, eltolja a gombostűt egy lyukkal a csapattársa felé, és folytatja a játékot. A játék akkor ér véget, ha a gombostű a csapattárs oldalán lévő első lyukban lesz behelyezve. Ahhoz, hogy a küzdelem igazságos legyen, a gyártás során ügyelj a pontos méretekre és a zsinór azonos hosszúra. A kivitelezésre szánt határidő 60 perc.

JÁTÉK – HOROGPÁRBAJ



Műszaki dokumentáció

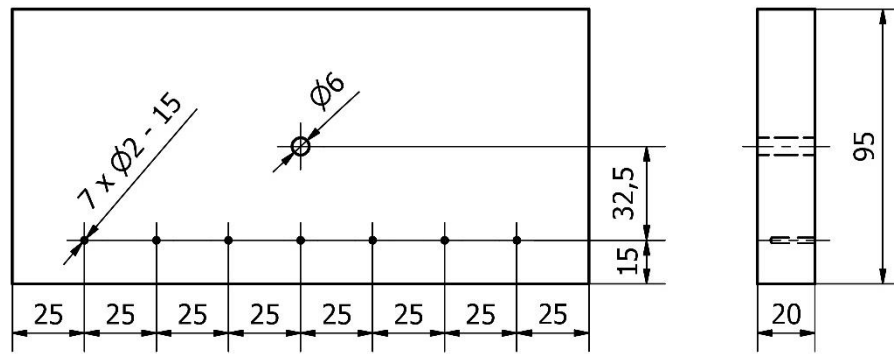
ÖSSZEÁLLÍTÁS



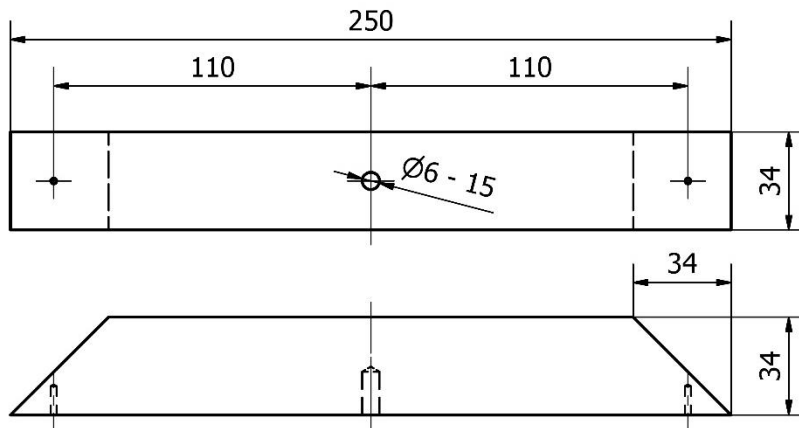
AZ EGYES TÉTELEK LEÍRÁSA

TÉTEL	LEÍRÁS	MÉRET	ANYAG	MENNYISÉG
1	ALAPLAP	20 x 95 x 200	FA	1
2	KAR	34 x 34 x 250	FA	1
3	ÁLLVÁNY	34 x 34 x 170	FA	1
4	ASZTALOS CSAP, TIPLI	$\phi 6 \times 30$	FA	2
5	GOMBOSTÚ		FÉM	1
6	FAKAMPÓ	$\phi 2,6 \times 30$	FÉM	2
7	SZEMES KAMPÓ	$\phi 1,8 \times 6$	FÉM	2
8	GYŰRŰ	$\phi 2 \times \phi 20$	FÉM	2
9	ZSINÓR		TEXTIL	2

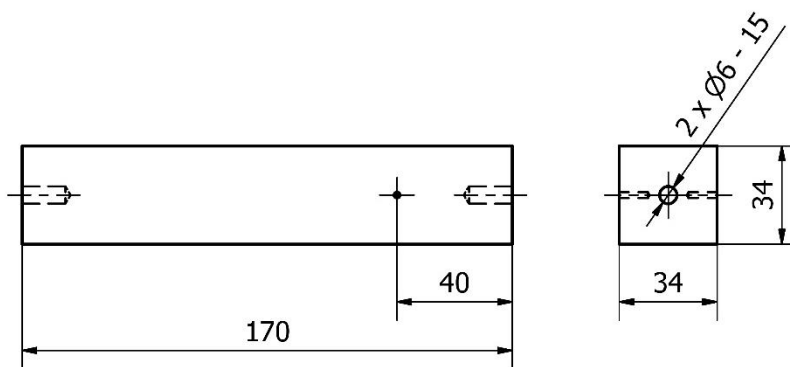
1 ALKATRÉS Z - ALAPLAP



2 ALKATRÉS Z - KAR



3 ALKATRÉS Z - OSZLOP



Anyagok és eszközök szükséglete

ANYAG – FÉLKÉSZ TERMÉKEK (SZÉTÍRÁS A TANULÓ SZÁMÁRA):

- lucfenyő lécsz 95 mm x v 20 mm x h 200 mm 1 db
- lucfenyő hasáb sz 34 mm x v 34 mm x h 430 mm 1 db
- asztalos csap tipli $\phi 6$ hossza 30 mm 2 db
- fa kampó $\phi 2,6$ hossza 30 mm 2 db
- szemes kampó $\phi 1,6$ a menet hossza 6 mm 2 db
- fémgyűrű vastagsága $\phi 2$ belső átmérője $\phi 20 - 25$ 2 db
- Vékony zsinór hossza cca 500 mm 1 db
- irodai gombostű (díszes, nagyobb) 1 db

ANYAG, ESZKÖZ ÉS SZERSZÁMSZÜKSÉGLET :

- ✓ satuval ellátott munkaasztal (lakatos, gyaluasztal) 1 db
- ✓ rajzeszközök (asztalos összecukható faméter, ceruza, derékszög) 1 db
- ✓ fafűrész - rókafarkfűrész, (csapozó fűrész) 1 db
- ✓ faráspoly- félgömbölyű (lapos), 1 db
- ✓ lapos fareszelő 1 db
- ✓ asztalos rajztű 1 db
- ✓ szögfúró $\phi 2$ 1 db
- ✓ furdancs 1 db
- ✓ spirális fafúró $\phi 6$ 1 db
- ✓ fogó 1 db
- ✓ dörzspapír
- ✓ diszperziós ragasztó

Technická olympiáda, 13. ročník, okresné kolo, školský rok 2022/2023

Autori úlohy: Ing. Juliána Litecká, PhD., PaedDr. Jaroslav Šoltés, PhD.,

Recenzent: doc. PaedDr. Gabriel Bánesz, PhD.

Preklad: doc.PhDr. Zoltán Pomšár, PhD.

Vydal: NIVAM - Národný inštitút vzdelávania a mládeže, Bratislava, 2022