

# SLOVENSKÁ KOMISIA TECHNICKEJ OLYMPIÁDY

## TECHNICKÁ OLYMPIÁDA

13. ročník, školský rok 2022/2023

Okresné kolo - Kategória B

### Zadanie k praktickej časti

#### ÚLOHA

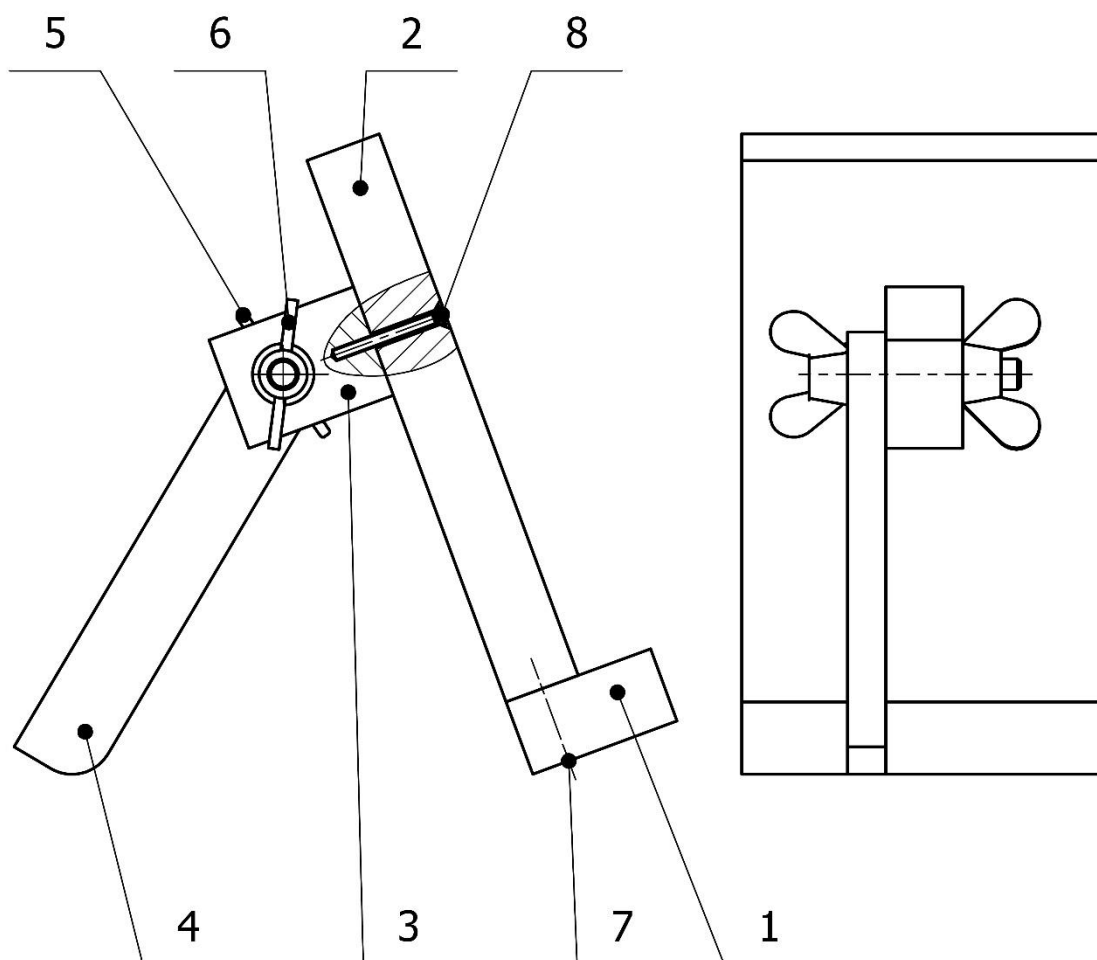
Na základe technickej dokumentácie, s využitím polotovarov, nástrojov a náradia, vyrobte stojan na mobil. Časový limit je 90 min.

#### STOJAN NA MOBIL



## Technická dokumentácia

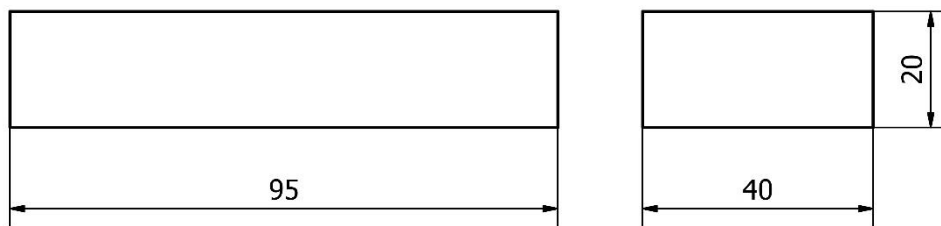
### ZOSTAVA



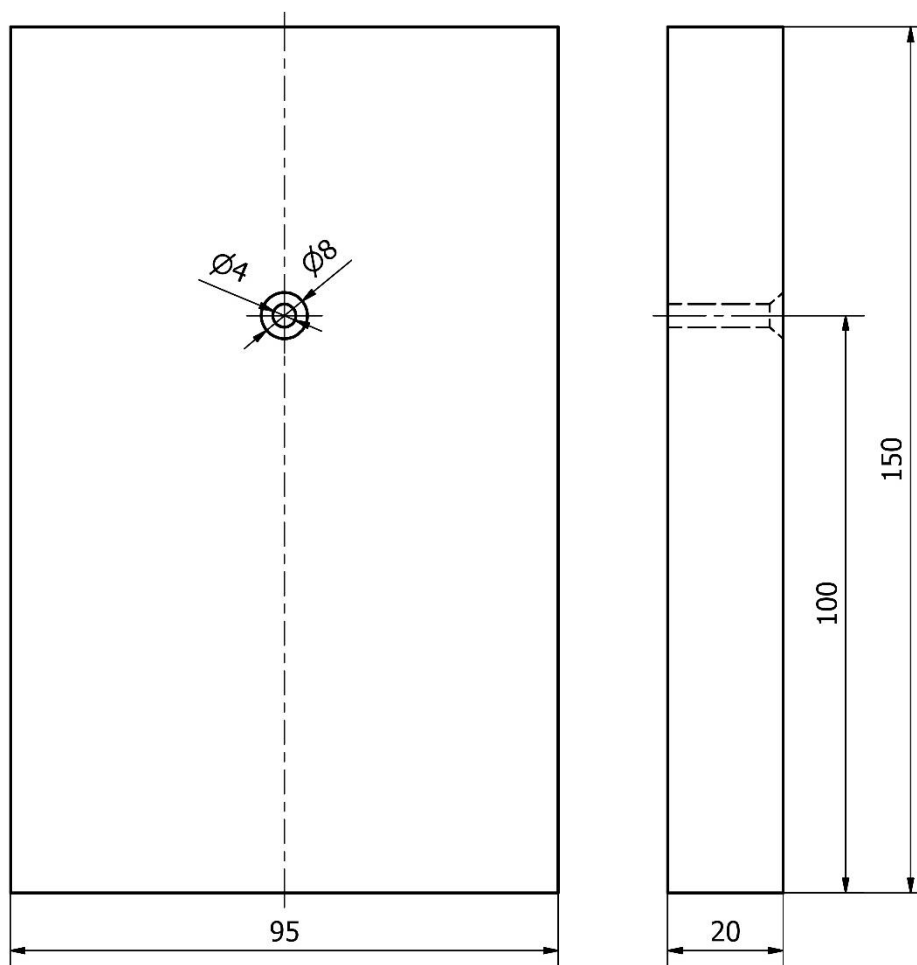
### SÚPIS POLOŽIEK

POLOŽKA	POPIS	ROZMER	MATERIÁL	MNOŽSTVO
1	SPODOK	20 x 95 x 40	DREVO	1
2	OPIERKA	20 x 95 x 150	DREVO	1
3	STOJKA	20 x 40 x 30	DREVO	1
4	NOŽIČKA	10 x 22 x 130	DREVO	1
5	KRÍDLOVÁ SKRUTKA	M8 x 40	KOV	1
6	KRÍDLOVÁ MATICA	M8	KOV	1
7	KLINEC	φ1 x 30	OCEĽ	3
8	SKRUTKA SO ZÁPUSTNOU HLAVOU	M3 x 30	OCEĽ	1

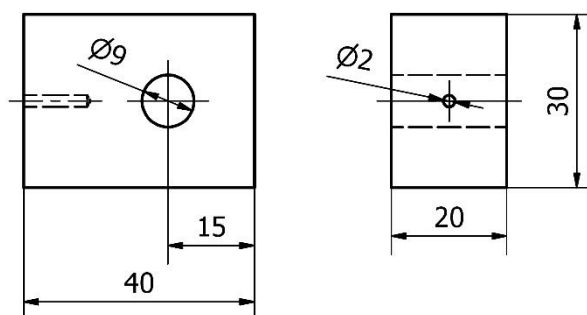
POLOŽKA 1 - SPODOK



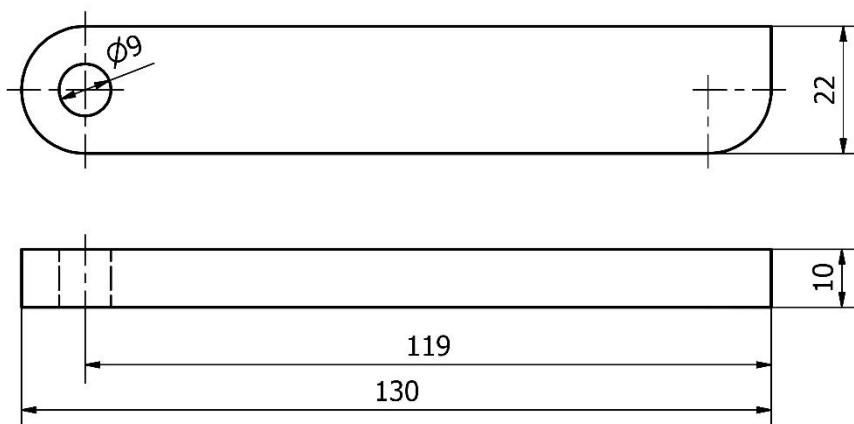
POLOŽKA 2 - OPIERKA



POLOŽKA 3 - STOJKA



## POLOŽKA 4 - NOŽIČKA



### Materiálovo technické zabezpečenie

#### MATERIÁL – POLOTOVARY (ROZPIS PRE ŽIAKA):

- |  |      |
|--|------|
| ▪ smreková lata š 95 mm x h 20 mm x d 230 mm     | 1 ks |
| ▪ smreková lišta š 22 mm x h 10 mm x d 140 mm    | 1 ks |
| ▪ stolársky klinec $\phi 1$ dĺžka 30 - 35 mm     | 3 ks |
| ▪ zápusťná skrutka $\phi 3$ dĺžka 30 mm          | 1 ks |
| ▪ krídlová* <sup>1</sup> skrutka M8 dĺžka 40 mm  | 1 ks |
| ▪ krídlová* <sup>1</sup> matica M8* <sup>1</sup> | 1 ks |

Pozn: \*<sup>1</sup> možno nahradiť iným druhom skrutkového spoja, napr. šesťhran – zabezpečiť aj potrebné náradie, napr. vidlicové kľúče

#### NÁSTROJE, NÁRADIE A POMÔCKY:

- |   |      |
|---|------|
| ✓ pracovný stôl so zverákom (zámočnicový, hoblica)                    | 1 ks |
| ✓ rysovacie pomôcky (stolársky skladací meter, ceruza, uholník)       | 1 ks |
| ✓ píla na drevo - chvostovka, (čapovka)                               | 1 ks |
| ✓ rašpľa na drevo - polkruhová (plochá),                              | 1 ks |
| ✓ pilník plochý   | 1 ks |
| ✓ zámočnicové kladivo   | 1 ks |
| ✓ stolársky hrot  | 1 ks |
| ✓ kolovrátok  | 1 ks |
| ✓ vŕtáky do dreva $\phi 4$ , $\phi 8$ (zapustenie skrutky) a $\phi 9$ | 1 ks |
| ✓ brúsny papier   |      |
| ✓ disperzné lepidlo   |      |

**Technická olympiáda, 13. ročník, okresné kolo, školský rok 2022/2023**

**Autori úlohy:** Ing. Juliána Litecká, PhD., PaedDr. Jaroslav Šoltés, PhD.,

**Recenzent:** doc. PaedDr. Gabriel Bánesz, PhD.

**Preklad:** doc. PhDr. Zoltán Pomšár, PhD.

**Vydal:** NIVAM - Národný inštitút vzdelávania a mládeže, Bratislava, 2022