

# SLOVENSKÁ KOMISIA TECHNICKEJ OLYMPIÁDY

## TECHNICKÁ OLYMPIÁDA

13. évfolyam, 2022/2023 iskolaév

Járási forduló - B Kategória

### **Gyakorlati feladvány**

#### FELADAT

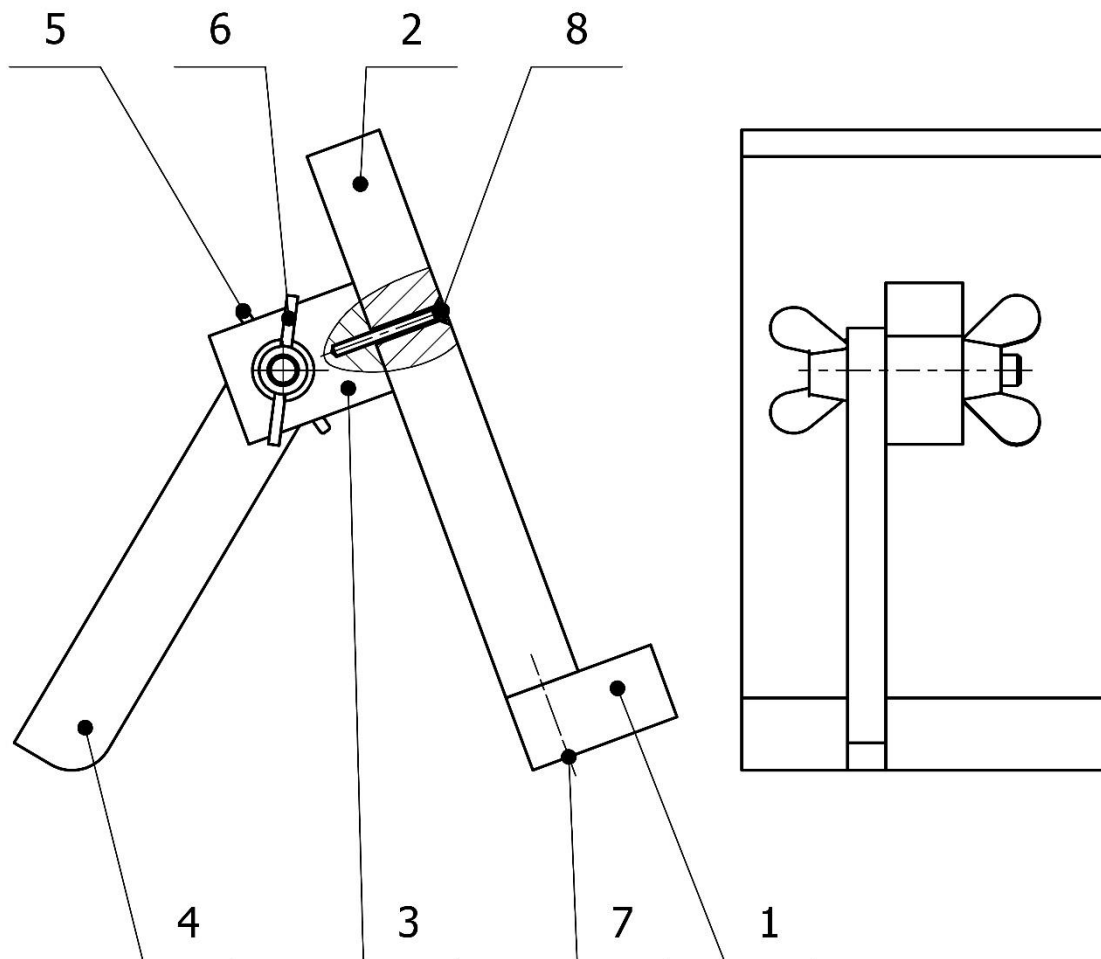
A műszaki dokumentáció alapján félkész termékek, szerszámok és munkaeszközök felhasználásával készíts egy mobiltelefon állványt. Az elkészítésre szánt idő 90 perc.

#### MOBILTELEFON ÁLLVÁNY



## Műszaki dokumentáció

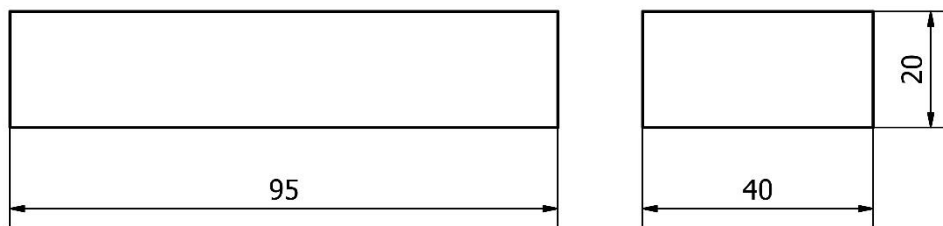
### ÖSSZEÁLLÍTÁS



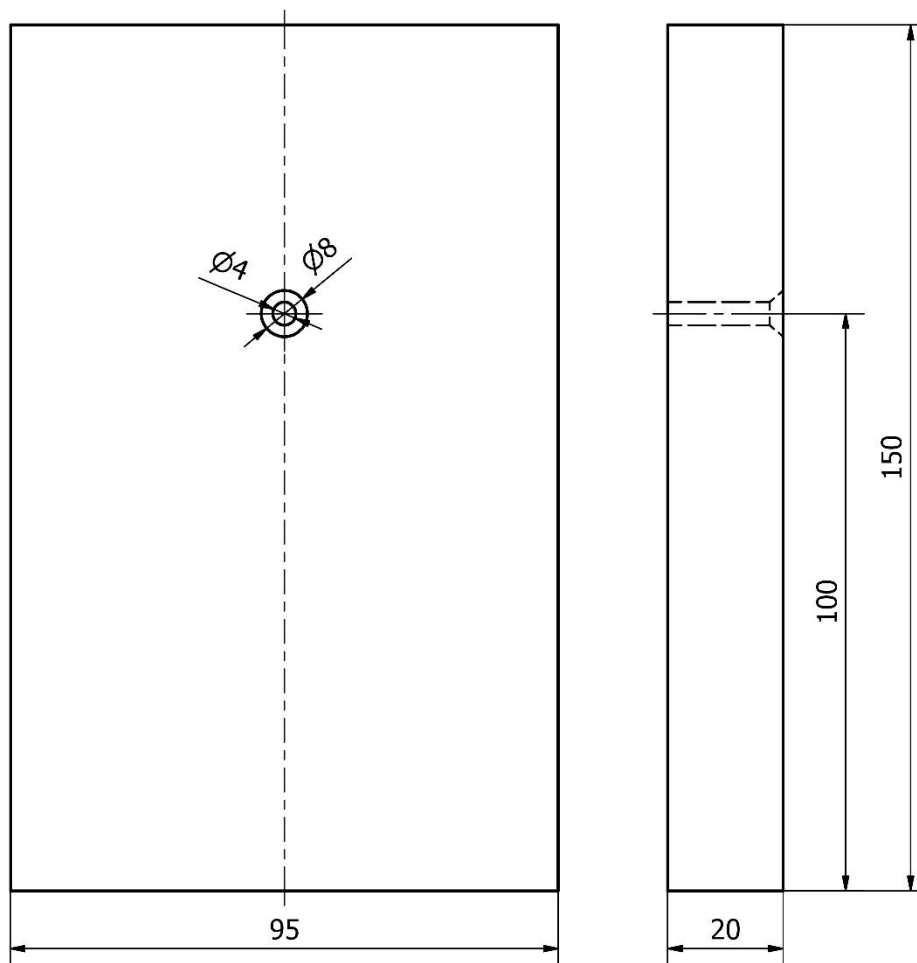
### AZ EGYES TÉTELEK LEÍRÁSA

TÉTEL	LEÍRÁS	MÉRET	ANYAG	MENNYISÉG
1	ALAPLAP	20 x 95 x 40	FA	1
2	TÁMASZTÓ LAP	20 x 95 x 150	FA	1
3	KITÁMASZTÓ	20 x 40 x 30	FA	1
4	LÁB	10 x 22 x 130	FA	1
5	SZÁRNYAS CSAVARORSÓ	M8 x 40	FÉM	1
6	SZÁRNYAS ANYA	M8	FÉM	1
7	SZEG	$\phi 1$ x 30	ACÉL	3
8	SÜLLYESZTETT FEJŰ CSAVAR	M3 x 30	ACÉL	1

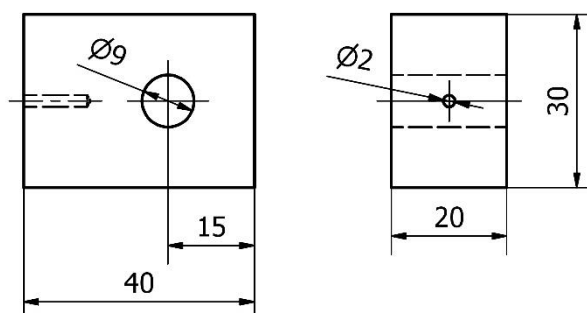
### 1 TÉTEL - ALAPLAP



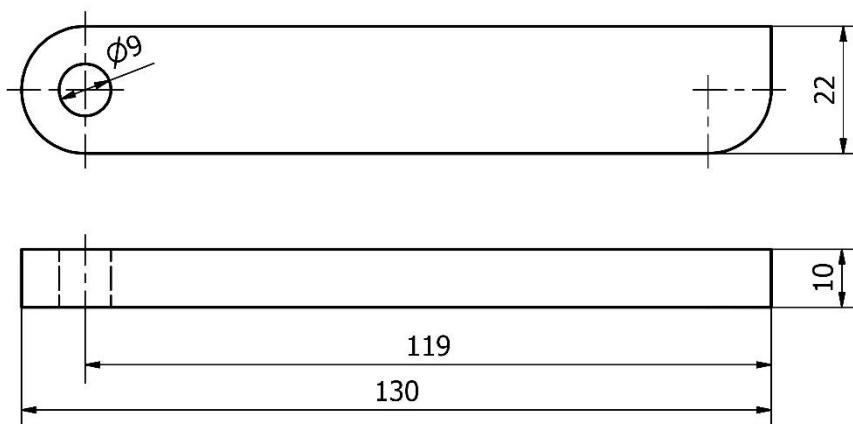
### 2 TÉTEL - TÁMASZTÓLAP



### 3 TÉTEL - TÁMASZ



## 4 TÉTEL – LÁB



### **Anyagok és eszközök szükséglete**

ANYAG – FÉLKÉSZ TERMÉKEK (SZÉTÍRÁS EGY TANULÓ SZÁMÁRA):

- |   |      |
|---|------|
| ▪ Lucfenyő lécsz 95 mm x v 20 mm x h 230 mm     | 1 db |
| ▪ Lucfenyő hasáb sz 22 mm x v 10 mm x h 140 mm  | 1 db |
| ▪ asztalos szeg $\phi 1$ hossza 30 - 35 mm      | 3 db |
| ▪ süllyesztett csavar $\phi 3$ hossza 30 mm     | 1 db |
| ▪ szárnyas* <sup>1</sup> csavar M8 hossza 40 mm | 1 db |
| ▪ szárnyas* <sup>1</sup> anya M8* <sup>1</sup>  | 1 db |

Megj\* használható más csavarkötési mód is pl. hatszögfejű csavarral – ebben az esetben azonban szükséges bebiztosítani a megfelelő szerszámot is pl. villás kulcsokat

ANYAG, ESZKÖZ ÉS SZERSZÁMSZÜKSÉGLET :

- |  |      |
|--|------|
| ✓ satuval ellátott munkaasztal (lakatos, gyaluasztal)                    | 1 db |
| ✓ rajzeszközök (asztalos összecusukható faméter, ceruza, derékszög)      | 1 db |
| ✓ fafűrész - rókafarkfűrész, (csapozó fűrész)                            | 1 db |
| ✓ faráspoly- fél gömbölyű (lapos),                                       | 1 db |
| ✓ lapos fareszelő  | 1 db |
| ✓ lakatos kalapács   | 1 db |
| ✓ asztalos rajztű  | 1 db |
| ✓ kézi furdancs  | 1 db |
| ✓ fafűrők $\phi 4$ , $\phi 8$ (a csavarok besüllyesztéséhez) és $\phi 9$ | 1 db |
| ✓ dörzspapír   | 1 db |
| ✓ diszperziós ragasztó   | 1 db |

**Technická olympiáda, 13. ročník, okresné kolo, školský rok 2022/2023**

**Autori úlohy:** Ing. Juliána Litecká, PhD., PaedDr. Jaroslav Šoltés, PhD.,

**Recenzent:** doc. PaedDr. Gabriel Bánesz, PhD.

**Preklad:** doc.PhDr.Zoltán Pomšár, PhD.

**Vydal:** NIVAM - Národný inštitút vzdelávania a mládeže, Bratislava, 2022