

TECHNICKÁ OLYMPIÁDA

13. ročník, školský rok 2022/2023

krajské kolo

kategória B (5. - 7. ročník ZŠ)

TECHNICKÁ OLYMPIÁDA

13. ročník, školský rok 2022/2023

krajské kolo

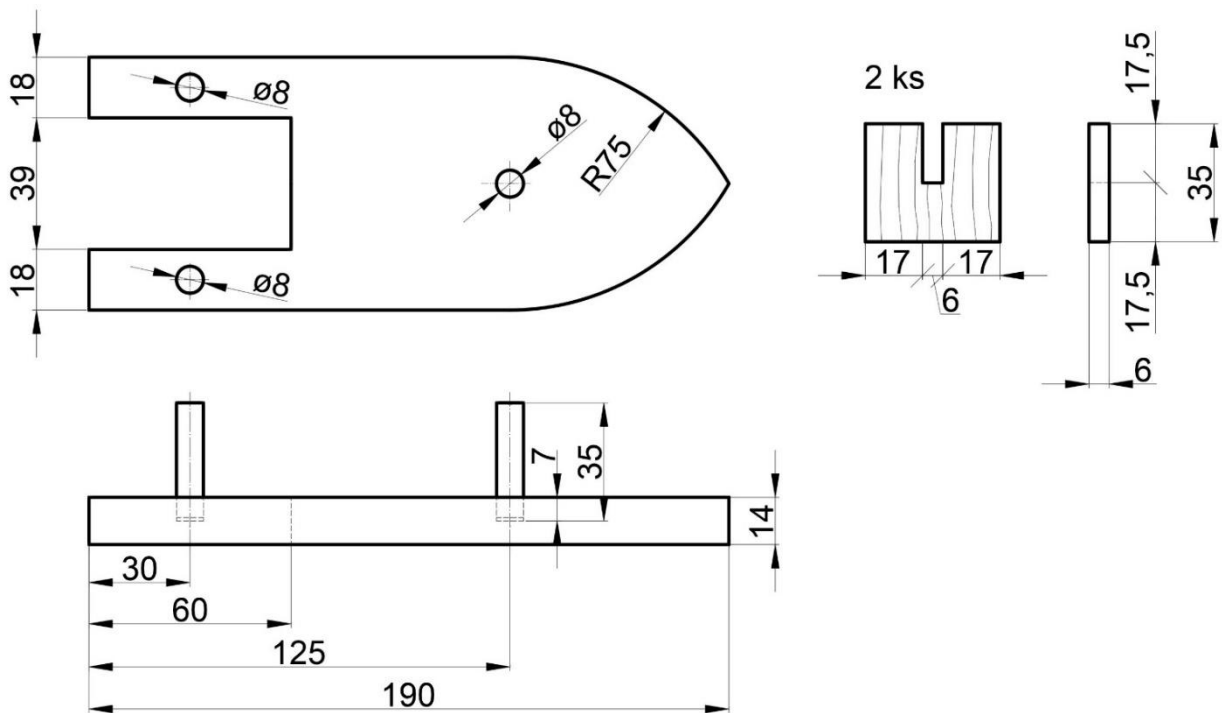
kategória B (5. - 7. ročník ZŠ)

Zadanie k praktickej časti

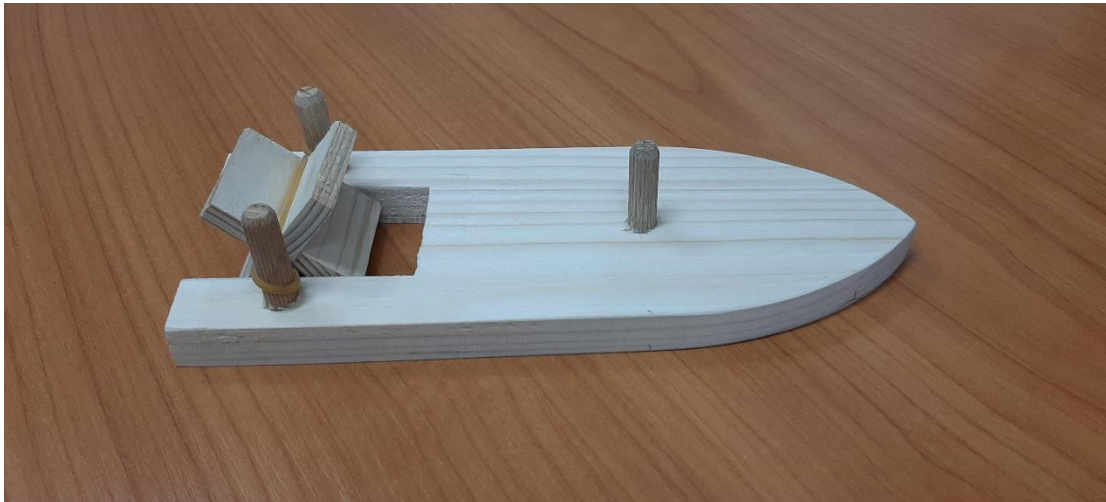
Zadanie úlohy:

Podľa technického výkresu zhotovte z pripraveného materiálu použitím nástrojov, náradia a pomôcok funkčný výrobok - drevenú loďku na gumičkový pohon. Súčasťou zadania praktickej časti úlohy je obrazová príloha s technickou dokumentáciou (technickým výkresom).

Drevená loďka



Nech Vám priložený obrázok slúži ako motivačný námet k zhotoveniu výrobku.



Ilustračný obrázok

Materiál - polotovary (rozpís pre žiaka):

• drevená doska:	190 mm x 75 mm x 14 mm	1 ks
• drevený lišta:	40 mm x 35 mm x 6 mm	2 ks
• drevený kolík:	Ø 8 mm x 35 mm	3 ks
• úzka gumička	90 x 3 mm	1 ks

Nástroje, náradie a pomôcky:

• pracovný stôl so zverákom (hoblica resp.)zámočnícky stôl		1 ks
• meracie a rysovacie pomôcky (oceľové meradlo, drevený uholník, ceruzka, kružidlo)		1 ks
• píłka na drevo - čapovka		1 ks
• dláto na drevo, ploché (5 mm)		1 ks
• dláto na drevo, ploché (10 mm)		1 ks
• drevená kyjanička (resp. zámočnícke kladivo)		1 ks
• rašpľa na drevo - plochá		1 ks
• ručný pilník - plochý		1 ks
• brúsny papier so stredným zrnom		1 ks
• zámočnícke kladivo 150 - 200g		1 ks

- ručná vŕtačka (kolovrátok) 1 ks
- vrták do dreva \varnothing 8 mm 1 ks
- polyuretanové lepidlo na drevo 1 ks

Časový limit na zhotovenie výrobku: 120 minút

Autori úlohy: Ing. Martin Kučerka, PhD., doc. PaedDr. Ján Stebila, PhD., PaedDr. Ľubomír Žáčok, PhD.,
Ing. Petra Kvasnová, PhD.,

Recenzenti: Mgr. Zlatica Uramová, Mgr. Otto Vincze

Preklad: doc. PhDr. Zoltán Pomšár, PhD.

Komisia: 13. ročník Technickej olympiády, 2022/2023

Vydal: Národný inštitút vzdelávania a mládeže, Bratislava, 2023