

TECHNICKÁ OLYMPIÁDA

13. évfolyam, 2022/2023 iskolaév

Kerületi forduló

B kategória (AI 5. - 7. évfolyam)

TECHNICKÁ OLYMPIÁDA

13. ročník, školský rok 2022/2023

Kerületi forduló

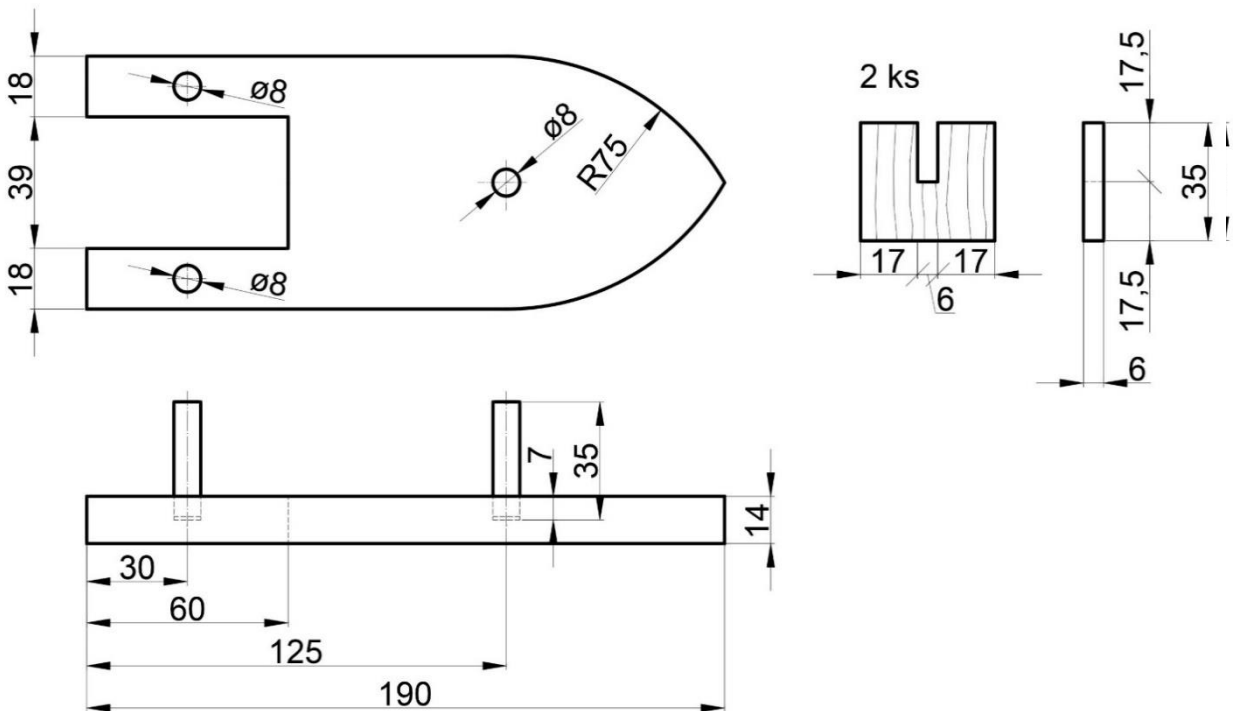
B kategória (AI 5. - 7. évfolyam)

Gyakorlati feladvány

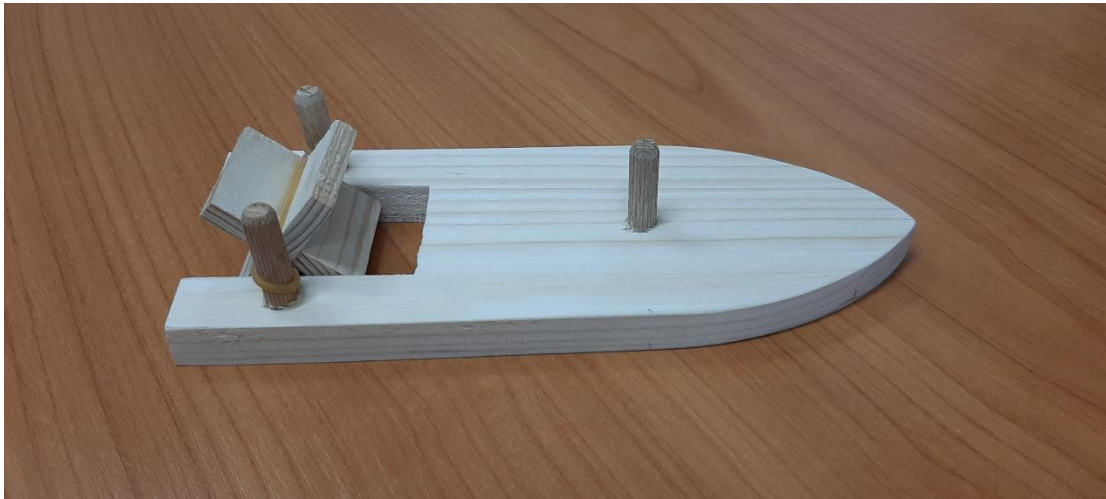
Feladat:

A mellékelt műszaki rajz alapján az előkészített anyagokból szerszámok, eszközök és segédeszközök felhasználásával készíts el egy működőképese termék – gumimeg-hajtású facsónakot. A gyakorlati feladvány szerves részét képezi a képmelléklet műszaki dokumentációval (műszaki rajz).

Fából készült csónak



A mellékelt kép szolgáljon motivációként a termék elkészítésénél



Szemléltető kép

Anyag – félkész termékek (szétírás egy tanuló számára):

| | | |
|----------------------|------------------------|------|
| • fadeszka: | 190 mm x 75 mm x 14 mm | 1 db |
| • faléc: | 40 mm x 35 mm x 6 mm | 2 db |
| • fatipni: | Ø 8 mm x 35 mm | 3 db |
| • keskeny gumiszalag | 90 x 3 mm | 1 db |

Szerszámok, eszközök és segédeszközök:

| | | |
|--|------------|------|
| • satuval ellátott munkaasztal (gyalupad esetleg.)lakatos asztal | | 1db |
| • mérő és rajzeszközök(acélméter,faderékszög, ceruza, körző) | | 1 db |
| • fafűrész- csapozó fűrész | | 1 db |
| • lapos favéső (5 mm) | | 1 db |
| • lapos favéső (10 mm) | | 1 db |
| • fabunkó (ill. lakatos kalapács) | | 1 db |
| • lapos faráspoly | | 1 db |
| • lapos kézi reszelő | | 1 db |
| •közepesen szemcsézett dörzspapír | | 1 db |
| • lakatos kalapács | 150 - 200g | 1 db |
| •kézi fúró (furdancs) | | 1 db |
| • Ø 8 mm fafúró | | 1 db |
| • poliuretán faragasztó | | 1db |

Az készítmény elkészítésre szánt teljes idő: 120 perc

Autori úlohy: Ing. Martin Kučerka, PhD., doc. PaedDr. Ján Stebila, PhD., PaedDr. Ľubomír Žáčok, PhD., Ing. Petra Kvasnová, PhD.,

Recenzenti: Mgr. Zlatica Uramová, Mgr. Otto Vincze

Preklad: doc. PhDr. Zoltán Pomšár, PhD.

Komisia: 13. ročník Technickej olympiády, 2022/2023

Vydal: Národný inštitút vzdelávania a mládeže, Bratislava, 2023