

# **TECHNICKÁ OLYMPIÁDA**

13. ročník, školský rok 2022/2023

krajské kolo

**kategória B (5. - 7. ročník ZŠ)**

**TECHNICKÁ OLYMPIÁDA 13. ročník,  
školský rok 2022/2023 krajské kolo  
kategória B (5. -7. ročník ZŠ)**

**Teoretický test**

1. Roztried' predmety do farebných kontajnerov. *Správne odpovede vyznač šípkami.*

- |                          |   |   |                      |
|--------------------------|---|---|----------------------|
| a) sklo                  | ← | → | 1) červený kontajner |
| b) papier                | ← | → | 2) hnedý kontajner   |
| c) batérie (akumulátory) | ← | → | 3) zelený kontajner  |
| d) bioodpad              | ← | → | 4) modrý kontajner   |

**(4 x 0,5 b) 2 b**

2. Remeselník, ktorý používal pracovný nástroj *topor* sa nazýva: *(správnu odpoveď zakrúžkuj).*

- a) kováč
- b) drotár
- c) tesár
- d) nožiar

**0,5 b**

3. Roztried' nasledujúce kovy do skupín.

*Mosadz, olovo, dural, ocel', cín, zamak, liatina, zinok*

Železné kovy: ocel', liatina

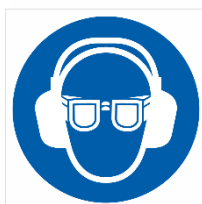
Neželezné kovy: olovo, cín, zinok

Zliatiny: mosadz, dural, zamak

**(8 x 0,5 b) 4 b**

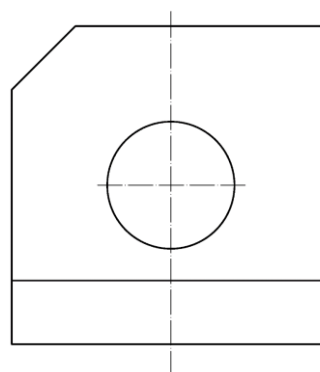
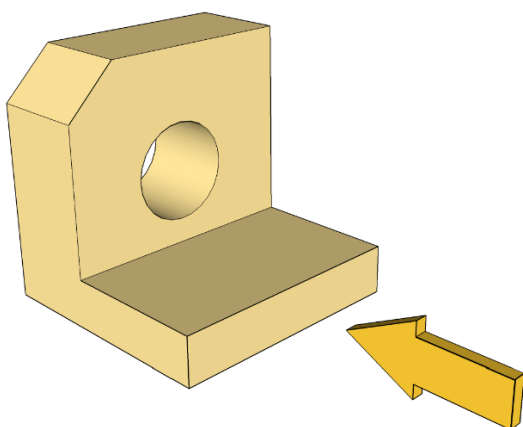
4. Na obrázku je znázornený: *(správnu odpoveď zakrúžkuj).*

- a) akronym
- b) symbol
- c) piktogram
- d) náčrt



**0,5 b**

5. Narysuj *nárys* zobrazeného telesa.



Správna odpoveď

4 b

6. Aké pracovné nástroje a náradie potrebuješ na zhotovenie výrobku z drôtu, ktorý je zobrazený na obrázku. *Správnu odpoveď napíš.*



-----štikacie kliešte, kliešte s oblými čeľust'ami, kliešte s plochými čeľust'ami-----

3 b

7. Dopln správnu odpoveď.

V benzínových zariadeniach dochádza spaľovaním paliva k premene .....**chemickej**..... energie na mechanickú prácu. Pri elektrickom sporáku dochádza k premene elektrickej energie na **teplo (tepelnú energiu)**.

2 b

8. K pracovným nástrojom prirad' pracovnú operáciu.



-----štikanie-----



-----pilovanie-----



-----rezanie-----



-----sekanie-----

4 b

9. Technický materiál polyetylén patrí medzi: (správnu odpoveď zakrúžkuj).

- a) kompozity
- b) termoplasty
- c) elastoméry
- d) reaktoplasty

0,5 b

10. Roztried' jednotlivé vlastnosti dreva do nasledujúcich skupín.

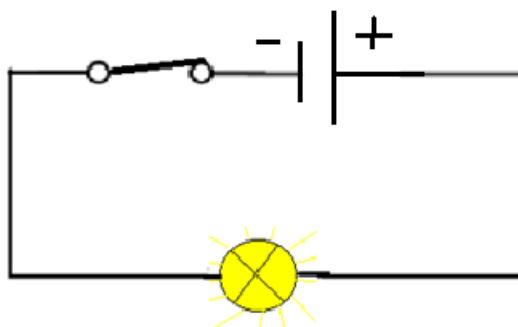
*pevnosť dreva, lesk dreva, tvrdosť dreva, tepelná vodivosť dreva, štiepatelnosť dreva, pružnosť dreva, farba dreva, hustota dreva*

**Mechanické vlastnosti:** pevnosť dreva, tvrdosť dreva, štiepatelnosť dreva, pružnosť dreva

**Fyzikálne vlastnosti:** lesk dreva, tepelná vodivosť dreva, farba dreva, hustota dreva

(8 x 0,5 b) 4 b

11. Dopln' (dokresli) do funkčného elektrického obvodu správnu schematickú značku elektrotechnickej súčiastky



2 b

12. Technické zariadenie, ktoré premieňa slnečné žiarenie na elektrickú energiu sa nazýva: (správnu odpoveď zakrúžkuj).

- a) veterná elektrárň
- b) tepelná elektrárň
- c) solárna elektrárň
- d) atómová elektrárň

0,5 b

---

27 b

Autori testu: PaedDr. Ľubomír Žáčok, PhD., Ing. Petra Kvasnová, PhD., Ing. Martin Kučerka, PhD.,  
doc. PaedDr. Ján Stebila, PhD.

Recenzenti: Mgr. Zlatica Uramová, Mgr. Otto Vincze

Preklad: doc. PhDr. Zoltán Pomšár, PhD.

Komisia: 13. ročník Technickej olympiády, 2022/2023

Vydal: Národný inštitút vzdelávania a mládeže, Bratislava, 2023