

# **TECHNICKÁ OLYMPIÁDA**

13. ročník, školský rok 2022/2023

krajské kolo

**kategória B (5. - 7. ročník ZŠ)**

**TECHNICKÁ OLYMPIÁDA 13. ročník,  
školský rok 2022/2023 krajské kolo  
kategória B (5. -7. ročník ZŠ)**

**Teoretický test**

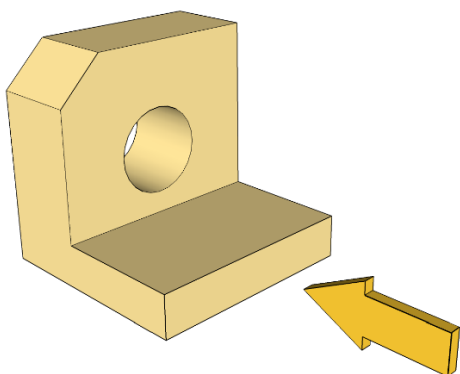
1. Roztried' predmety do farebných kontajnerov. *Správne odpovede vyznač šípkami.*

a) sklo	1) červený kontajner
b) papier	2) hnedý kontajner
c) batérie (akumulátory)	3) zelený kontajner
d) bioodpad	4) modrý kontajner
  
2. Remeselník, ktorý používal pracovný nástroj *topor* sa nazýva: *(správnu odpoveď zakrúžkuj).*
  - a) kováč
  - b) drotár
  - c) tesár
  - d) nožiar
  
3. Roztried' nasledujúce kovy do skupín.  
mosadz, olovo, dural, oceľ, cín, zamak, liatina, zinok  
Železné kovy:  
Neželezné kovy:  
Zliatiny:
  
4. Na obrázku je znázornený: *(správnu odpoveď zakrúžkuj).*

- a) akronym
- b) symbol
- c) piktogram
- d) náčrt



5. Narysuj *nárys* zobrazeného telesa.



6. Aké pracovné nástroje a náradie potrebuješ na zhotovenie výrobku z drôtu, ktorý je zobrazený na obrázku. *Správnu odpoveď napíš.*



7. Doplň správnu odpoveď.

V benzínových zariadeniach dochádza spaľovaním paliva k premene ..... energie na mechanickú prácu. Pri elektrickom sporáku dochádza k premene elektrickej energie na .....

8. K pracovným nástrojom prirad' pracovnú operáciu.



.....

9. Technický materiál polyetylén patrí medzi: (*správnou odpoveď zakrúžkuj*).

- a) kompozity
- b) termoplasty
- c) elastoméry
- d) reaktoplasty

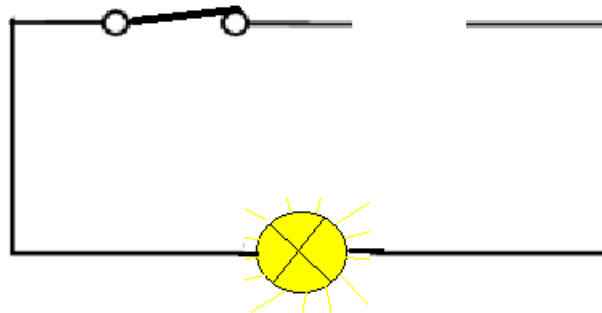
10. Roztried' jednotlivé vlastnosti dreva do nasledujúcich skupín.

*pevnosť dreva, lesk dreva, tvrdosť dreva, tepelná vodivosť dreva, štiepatel'nosť dreva, pružnosť dreva, farba dreva, hustota dreva*

**Mechanické vlastnosti dreva:**

**Fyzikálne vlastnosti dreva:**

11. Dopln' (dokresli) do funkčného elektrického obvodu správnu schematickú značku elektrotechnickej súčiastky.



12. Technické zariadenie, ktoré premieňa slnečné žiarenie na elektrickú energiu sa nazýva: (*správnou odpoveď zakrúžkuj*).

- a) veterná elektrárň
- b) tepelná elektrárň
- c) solárna elektrárň
- d) atómová elektrárň

Autori testu: PaedDr. Ľubomír Žáčok, PhD., Ing. Petra Kvasnová, PhD., Ing. Martin Kučerka, PhD.,  
doc. PaedDr. Ján Stebila, PhD.

Recenzenti: Mgr. Zlatica Uramová, Mgr. Otto Vincze

Preklad: doc. PhDr. Zoltán Pomšár, PhD.

Komisia: 13. ročník Technickej olympiády, 2022/2023

Vydal: Národný inštitút vzdelávania a mládeže, Bratislava, 2023