

TECHNICKÁ OLYMPIÁDA

13. Évfolyam 2022/2023 iskolaév

Kerületi forduló

B kategória (AI 5. - 7. évfolyam)

TECHNICKÁ OLYMPIÁDA 13. évfolyam,
Kerületi forduló
2022/2023 iskolaév
B kategória (AI 5. -7. évfolyam)
Elméleti teszt

1. Helyezd be az egyes hulladékanyagokat a megfelelő színes tárolókba. *Kösd össze nyilakkal a megfelelő helyes tárolókkal.*

- | | |
|---------------------------|------------------|
| a) üveg | 1) piros tartály |
| b) papír | 2) barna tartály |
| c) elemek (akkumulátorok) | 3) zöld konténer |
| d) biohulladék | 4) kék konténer |

2. A fejszét mint munkaeszközt használó mesterembert hívják: *(a helyes választ karikázd be).*

- a) Kovács
- b) drótos
- c) ács
- d) késelő

3. Osztd be az egyes fémeket a megfelelő csoportba.
sárgaréz, ólom, duraluminium, acél, ón, spiáter, öntvény, cink

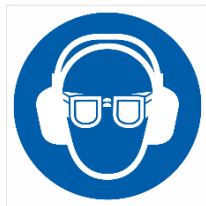
Vasfémek :

Nem vasfémek:

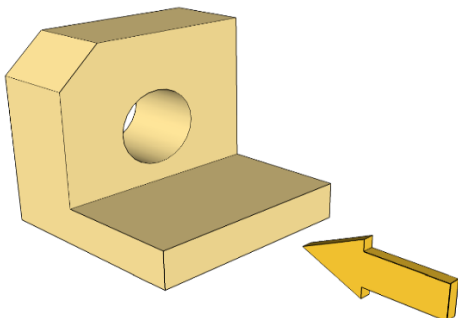
Ötvözetek:

4. A képen látható egy: *(a helyes választ karikázd be).*

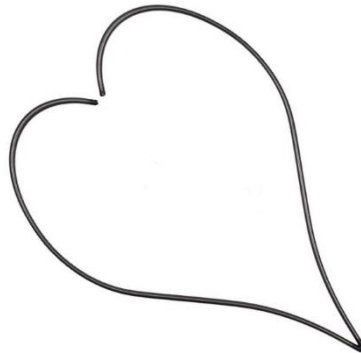
- a) mozaikszó
- b) szimbólum
- c) piktogram
- d) vázlat



5. Rajzold le az ábrázolt test elölnézetét.



6. Milyen munkaeszközökre és szerszámokra lesz szükséged, hogy a képen látható készítményt huzalból (drótból) elkészíthesd. A helyes választ írd le.



.....

7. Az egyes állításokat egészítsd ki a helyes válasszal.

A benzinnel működő berendezéseknél a tüzelőanyag elégetése folytán a..... energia átalakul mechanikai munkává. Az elektromos tűzhelynél az elektromos energiaenergiává alakul át.

8. A képeken látható szerszámokhoz írd oda a velük elvégezhető munkaműveleteket.



9. A polietilén elnevezésű technikai anyaghoz rendeld hozzá a megfelelő hovatartozási jellemzőt: (a helyes választ karikázd be).

- a) kompozitok
- b) hőre lágyuló műanyagok
- c) elasztomerek
- d) hőre keményedő műanyagok, reaktoplasztok

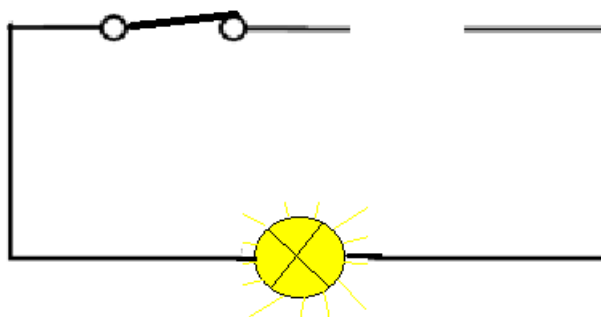
10. Írd be helyesen az egyes fa tulajdonságokat az alább feltüntetett csoportokba.

A fa szilárdsága, a fa fényessége, a fa keménysége, a fa hővezető képessége, a fa hasíthatósága, a fa rugalmassága, a fa színezete, a fa sűrűsége

A fa mechanikai tulajdonságai:

A fa fizikai tulajdonságai

11. Az alább ábrázolt áramkörbe rajzold be annak az elektromos alkatrésznek a rajzjelét, amelyik belőle még hiányzik, hogy az áramkör helyesen működjön.



12. Azt a műszaki, technikai berendezést, amelyik a napenergiát elektromos árammá változtatja (*a helyes választ karikázd be*) nevezzük.

- a) szélerőmű
- b) hőerőmű
- c) naperőmű
- d) atomerőmű

Autori testu: PaedDr. Ľubomír Žáčok, PhD., Ing. Petra Kvasnová, PhD., Ing. Martin Kučerka, PhD.,
doc. PaedDr. Ján Stebila, PhD.

Recenzenti: Mgr. Zlatica Uramová, Mgr. Otto Vincze

Preklad: doc. PhDr. Zoltán Pomšár, PhD.

Komisia: 13. ročník Technickej olympiády, 2022/2023

Vydal: Národný inštitút vzdelávania a mládeže, Bratislava, 2023