

TECHNIKAI OLYMPIÁSZ

14. évfolyam, 2023/2024 iskolaév

Járási forduló

A kategória (AI 8. - 9. évfolyam)

TECHNIKAI OLIMPIÁSZ

14. évfolyam, 2023/2024 iskolaév

Járási forduló

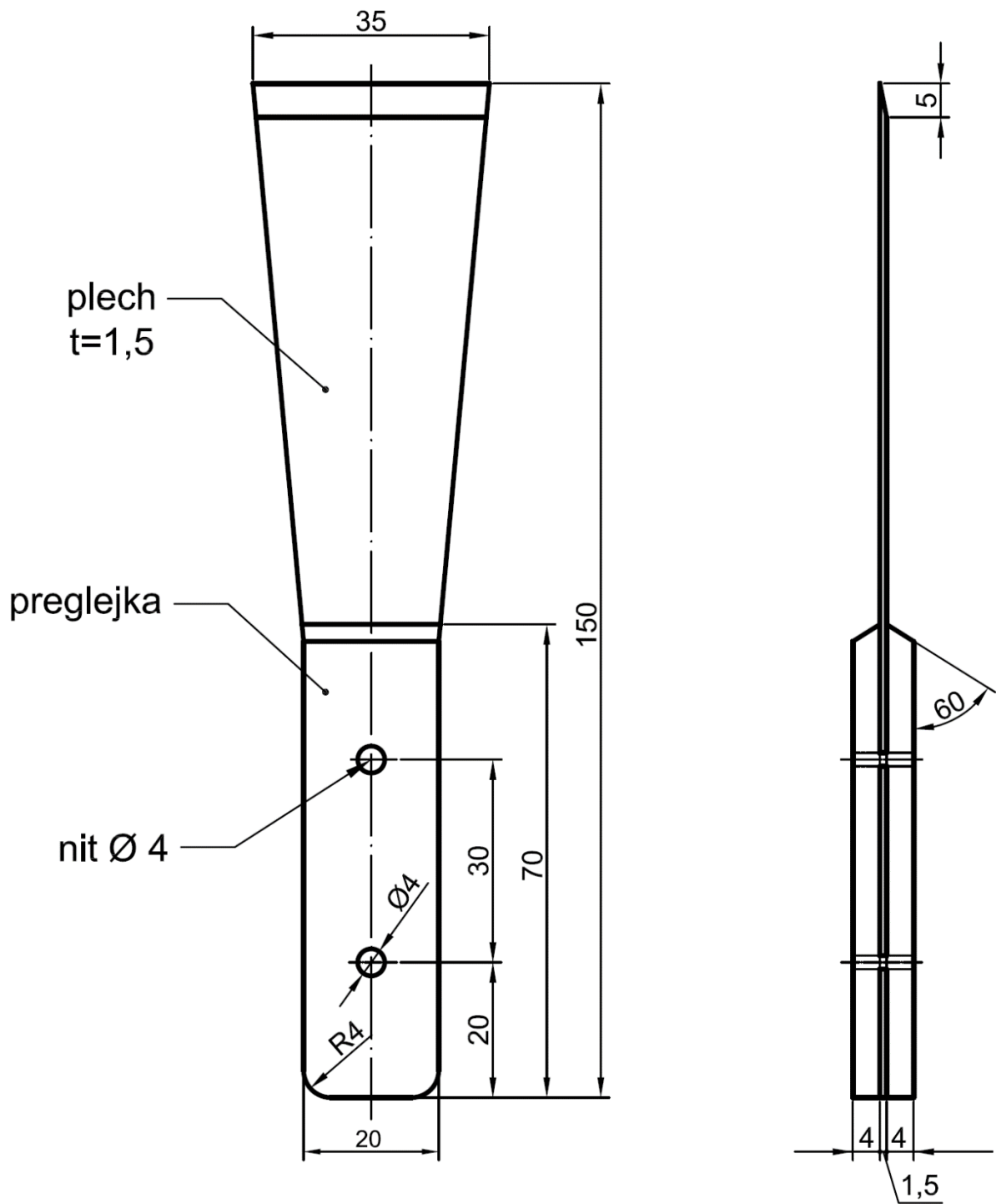
A kategória (AI 8. - 9.)

Gyakorlati feladat

Spatulya - a spatulya olyan eszköz, amely semmilyen otthoni ezermesternél nem hiányozhat. Ez egy univerzális termék, amely alkalmas régi bevonatok eltávolítására, gipsz vagy egyéb tömítőanyagok felvitelére, akár falra, akár más felületekre. Felhasználása valóban széleskörű.

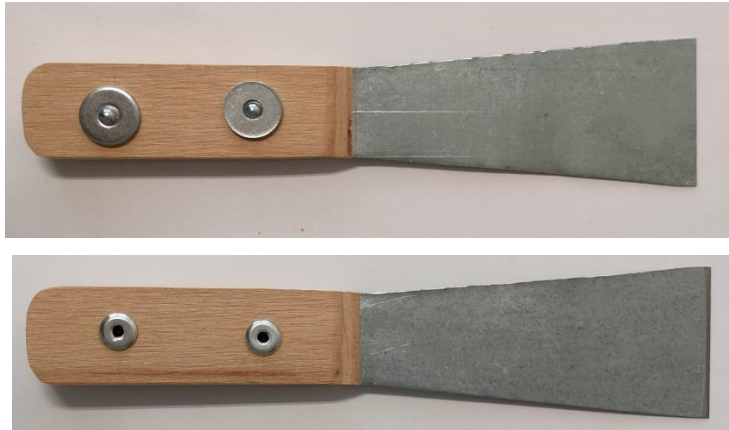
Feladvány:

A mellékelt műszaki rajz szerint az előkészített anyagból szerszámok, eszközök és segédeszközök felhasználásával készíts egy működőképes terméket - spatulyát. A gyakorlati feladatrész feladványának része a képmelléklet műszaki dokumentációval (műszaki rajz).



Fodítás: plech – fémlemez , preglejka – rétegelt falemez , Nit - szegecs

A mellékelt kép szolgáljon motivációként a termék elkészítésénél.



Illusztrációs kép

Anyagszükséglet - félkész termékek (szétírás egy diákpáros számára):

• bükk réteges lemez:	100 mm x 100 mm x 4 mm	1 db
• horganyozott fémlemez:	200 mm x 50 mm x 1,5 mm	1 db
• alumínium szegecs alátét lemezzel	Ø 4 x 10 mm	2 db

Eszközök, szerszámok és segédeszközök:

• Satuval ellátott munkasztal (gyaluasztal), esetleg lakatos asztal		1 db
• mérő - és rajz segédeszközök (acél méter, faháromszög, ceruza, körző)		1 db
• kézi fafűrész – csapozó fűrész		1 db
• kézi lapos reszelő		1 db
• közepesen szemcsézett dörzspapír		1 db
• szegecselő fogó		1 db
• kézi lemezvágó olló		1 db
• akkumulátoros fúrógép		1 db
• Ø 4 mm fafúró		1 db

Az elkészítésre szánt munkaidő: 120 perc

Autori úlohy: Ing. Martin Kučerka, PhD., Ing. Petra Kvasnová, PhD., PaedDr. Ľubomír Žáčok, PhD., doc. PaedDr. Ján Stebila, PhD.

Použitá literatúra: Námety pre pracovné vyučovanie: Stierka, Učebné pomôcky, n. p. Banská Bystrica, 1985.

Recenzenti: Mgr. Zlatica Uramová, doc. JUDr. Ing. Daniel Novák, CSc.

Preklad: doc. PhDr. Zoltán Pomšár, PhD.

Komisia: 14. ročník Technickej olympiády, 2023/2024

Vydal: Národný inštitút vzdelávania a mládeže, Bratislava, 2023