

TECHNICKÁ OLYMPIÁDA

14. ročník, školský rok 2023/2024

okresné kolo

kategória B (5. - 7. ročník ZŠ)

TECHNICKÁ OLYMPIÁDA

14. ročník, školský rok 2023/2024

okresné kolo

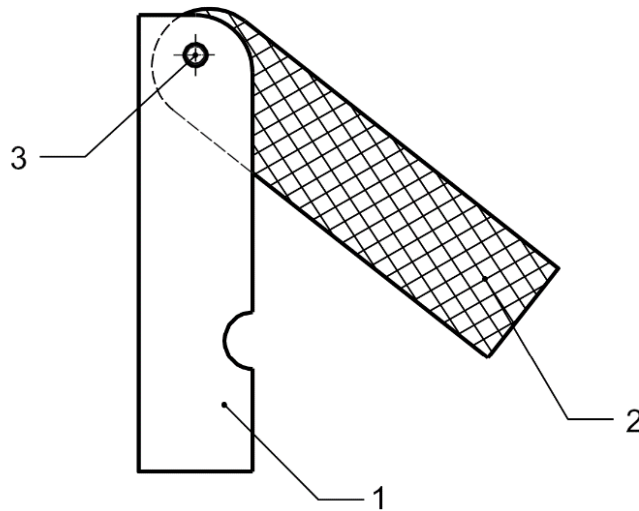
kategória B (5. - 7. ročník ZŠ)

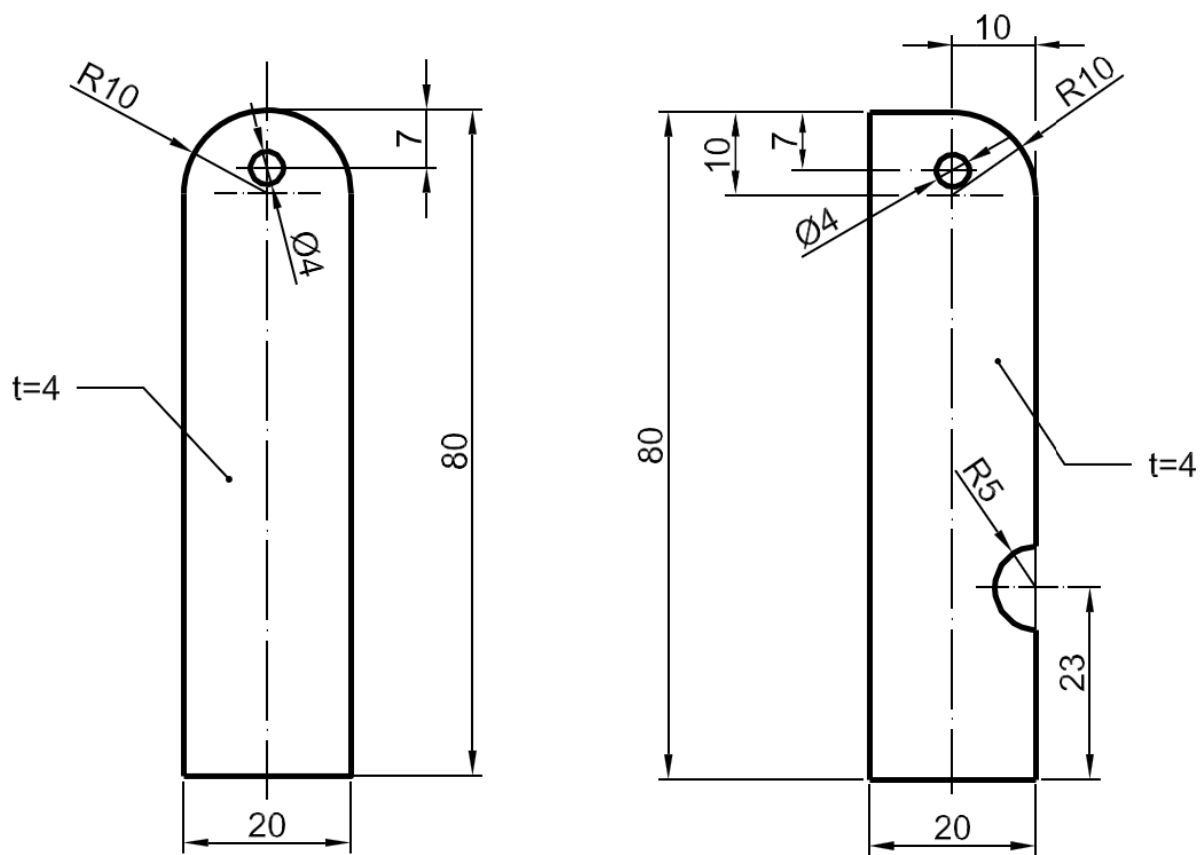
Zadanie k praktickej časti

Ceruzka je neoddeliteľnou súčasťou technického kreslenia. Pri jej pravidelnom používaní dochádza k jej otupeniu. Z tohto dôvodu sme ako zadanie praktickej časti navrhli tvorbu brúsidla na ceruzky, ktoré má svoje využitie nielen v technike, ale aj v každodennom živote. Pomocou navrhovaného brúsidla otupenú ceruzku ľahko a rýchlo obrúsime a vytvoríme tým dokonale ostrý hrot.

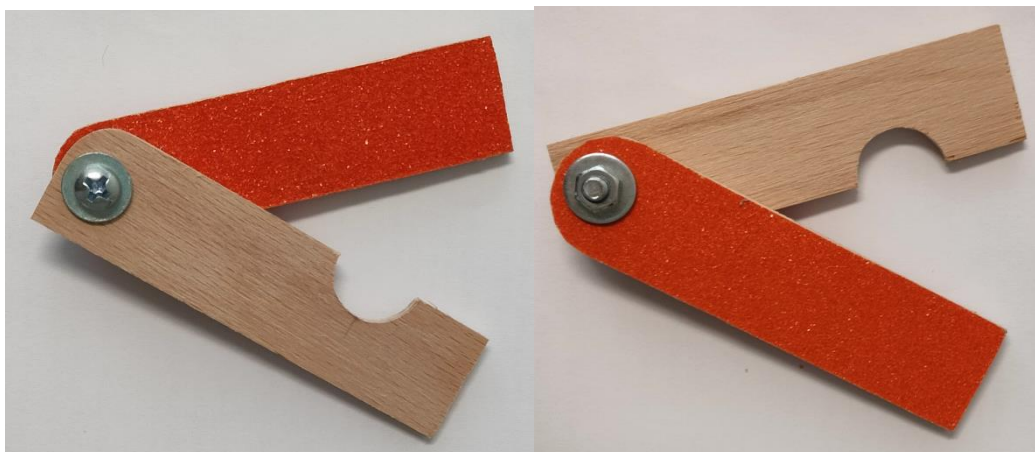
Zadanie úlohy:

Podľa technického výkresu zhotovte z pripraveného materiálu použitím nástrojov, náradia a pomôcok funkčný výrobok - brúsidlo na ceruzky. Súčasťou zadania praktickej časti úlohy je obrazová príloha s technickou dokumentáciou (technickým výkresom).





Nech Vám priložený obrázok slúži ako motivačný námet k zhotoveniu výrobku.



Ilustračný obrázok

Materiál - polotovary (rozpís pre dvojicu žiakov):

• preglejka buk:	100 mm x 100 mm x 4 mm	1 ks
• skrutka:	M4 x 16	1 ks
• podložka:	M4	2 ks
• matica:	M4	1 ks
• obojstranná páska:	100 x 100 mm	1 ks
• brúsny papier na drevo K 80:	100 x 30 mm	1 ks
• brúsny papier na drevo K 120:	100 x 30 mm	1 ks

Nástroje, náradie a pomôcky:

• pracovný stôl so zverákom (hoblica), resp. zámočnícky stôl	1 ks
• meracie a rysovacie pomôcky (oceľové meradlo, drevený uholník, ceruzka, kružidlo, nožnice)	1 ks
• píľka na drevo - čapovka	1 ks
• ručný pilník - plochý	1 ks
• ručný pilník - kruhový	1 ks
• akumulátorová vrtačka	1 ks
• vrták do dreva Ø 4 x 4 mm	1 ks

Časový limit na zhotovenie výrobku: 120 minút

Autori úlohy: Ing. Martin Kučerka, PhD., Ing. Petra Kvasnová, PhD., PaedDr. Ľubomír Žáčok, PhD., doc. PaedDr. Ján Stebila, PhD.

Použitá literatúra: Vojtěch, V. a kol. Metodická príručka na vyučovanie technických praktík v 5. a 6. ročníku základnej školy, Slovenské pedagogické nakladateľstvo, Bratislava 1990.

Recenzenti: Mgr. Zlatica Uramová, doc. JUDr. Ing. Daniel Novák, CSc.

Preklad:

Komisia: 14. ročník Technickej olympiády, 2023/2024

Vydal: Národný inštitút vzdelávania a mládeže, Bratislava, 2023