

TECHNIKAI OLIMPIÁSZ

14. évfolyam, 2023/2024 iskolaév

Járási forduló

B kategória (AI 5. - 7. évfolyam)

TECHNICKÁ OLYMPIÁDA

14. ročník, školský rok 2023/2024

okresné kolo

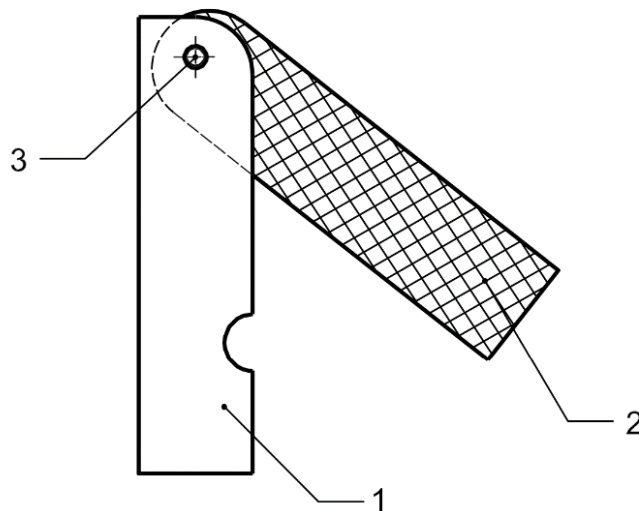
kategória B (5. - 7. ročník ZŠ)

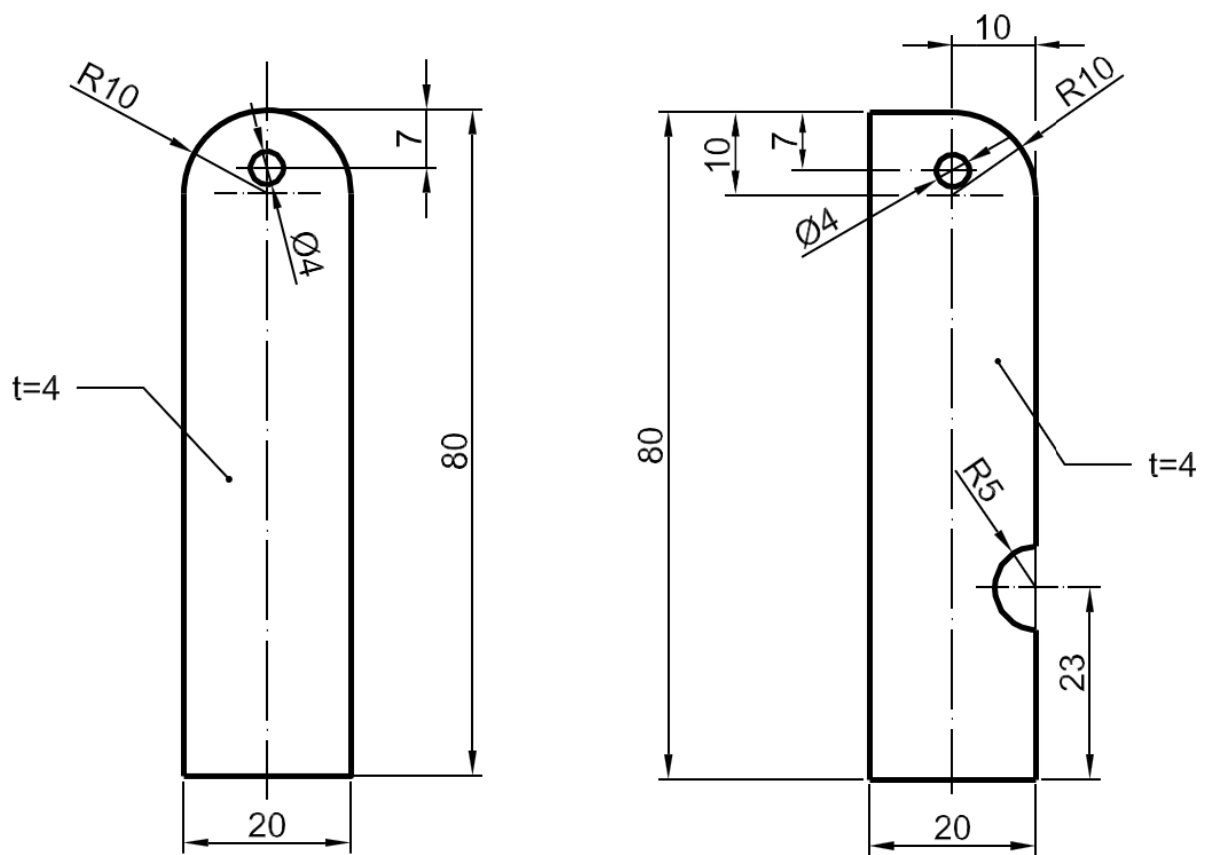
Gyakorlati feladvány

A ceruza a műszaki rajz elválaszthatatlan része. Rendszeres használatlaltal azonban hegye eltompul. Ebből kiindulva a gyakorlati rész feladataként egy ceruzahegyező elkészítését javasoljuk, melynek nemcsak a technikában, hanem a mindennapi életben is haszna van. A javasolt hegyező segítségével egyszerűen és gyorsan meghegyezhetünk egy tompa ceruzát, és ezáltal tökéletesen éles ceruzahegyet készíthetünk.

A feladat:

Az előkészített anyagból a mellékelt műszaki rajz alapján szerszámok, eszközök, segédeszközök felhasználásával készíts egy működőképes terméket - ceruzahegyezőt. A gyakorlati feladatrészt szerves része képmellékletként a műszaki dokumentáció is (műszaki rajz).





A mellékelt kép szolgáljon motivációként az adott termék elkészítésénél.



Illusztrációs kép

Anyag – félkész termékek (szétírás egy diákpár számára):

• rétegelt bükkfalemez:	100 mm x 100 mm x 4 mm	1 db
• csavar:	M4 x 16	1 db
• alátét:	M4	2 db
• csavaranya:	M4	1 db
• kétoldalú ragasztószalag:	100 x 100 mm	1 db
• K 80 dörzspapír fára:	100 x 30 mm	1 db
• K 120 dörzspapír fára:	100 x 30 mm	1 db

Munkaeszközök, szerszámok és segédeszközök:

• satuval ellátott munkaasztal (gyalupad), esetleg. lakatosasztal	1 db
• mérő és rajzeszközök (acélméter, faháromszög, ceruza, körző, olló)	1 db
• kézfűrész fára - csapozófűrész	1 db
• kézi reszelő - lapos	1 db
• kézi reszelő - köralakú	1 db
• akkumulátoros fűrőgép	1 db
• Ø 4 x 4 mm fafűrő	1 db

A készítmény elkészítésére szánt munkaidő: 120 perc

Autori úlohy: Ing. Martin Kučerka, PhD., Ing. Petra Kvasnová, PhD., PaedDr. Ľubomír Žáčok, PhD., doc. PaedDr. Ján Stebila, PhD.

Použitá literatúra: Vojtěch, V. a kol. Metodická príručka na vyučovanie technických praktík v 5. a 6. ročníku základnej školy, Slovenské pedagogické nakladateľstvo, Bratislava 1990.

Recenzenti: Mgr. Zlatica Uramová, doc. JUDr. Ing. Daniel Novák, CSc.

Preklad: doc. PhDr. Zoltán Pomšár, PhD.

Komisia: 14. ročník Technickej olympiády, 2023/2024

Vydal: Národný inštitút vzdelávania a mládeže, Bratislava, 2023