

TECHNICKÁ OLYMPIÁDA

14. ročník, školský rok 2023/2024

okresné kolo

kategória B (5. - 7. ročník ZŠ)

**TECHNICKÁ OLYMPIÁDA 14. ročník,
školský rok 2023/2024 okresné kolo
kategória B (5. -7. ročník ZŠ)**

Teoretický test

1. Remeselník, ktorý vyrábala putne a šafle sa nazýval: *(správnu odpoveď zakrúžkuj)*

- a) kováč
- b) drotár
- c) debnár
- d) nožiar

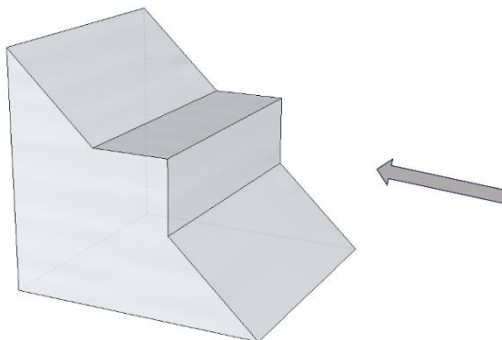
2. Podčiarkni všetky termoplasty:

bakelit, polystyrén, kaučuk, polypropylén, polyamid, epoxidová živica, plexisklo

3. Medzi mechanické spotrebiče používané v domácnosti patrí: *(správnu odpoveď zakrúžkuj)*

- a) ručný mlynček na mäso
- b) plynový sporák
- c) benzínová kosačka
- d) robotický vysávač

4. Narysuj *nárys* zobrazeného telesa.



5. Pomenuj zobrazené pracovné nástroje a náradie na obrázkoch. (*správnou odpoveď napíš*)



6. Doplň správnou odpoveď

Pracovná operácia, pri ktorej do materiálu z oboch strán vnikajú klíny (nože) sa nazýva Pracovná operácia, pri ktorej delíme drôty s menším priemerom sa nazýva Odoberanie drobných triesok z kovových materiálov a plastov veľkým počtom zubov umiestnených na činnej časti nástroja nazývame

7. Podčiarkni všetky tvrdé dreviny:

jedľa, jaseň, lipa, orech, jelša, topol', hrab, dub

8. Technický pružný materiál, ktorý sa vyrába z prírodného alebo synteticky vyrobeného kaučuku sa nazýva:

- a) kompozit
- b) sklo
- c) guma
- d) kamenina

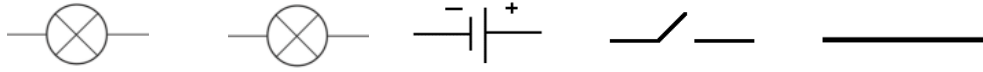
9. Roztried' jednotlivé vlastnosti kovov do nasledujúcich skupín.

pevnosť, magnetizácia, tvrdosť, elektrická vodivosť

Mechanické vlastnosti:

Fyzikálne vlastnosti:

10. Nakresli funkčný elektrický obvod zo zobrazených schematických značiek (2 žiarovky zapojené za sebou, vodiče, zdroj elektrického jednosmerného napätia, spínač).



11. Mechanizmus, ktorý slúži na prenášanie pohybu a taktiež prenášanie výkonu pri otáčavom pohybe sa nazýva: *(správnu odpoveď zakrúžkuj)*.

- a) skrutka
- b) prevod
- c) kladka
- d) páka

12. Podčiarkni obnoviteľné zdroje energie.

ropa, teplo zemského jadra, plyn, slnečné žiarenie, uhlie, biomasa, veterná energia

13. Prirad' k vynálezom správne vynálezy.

telefón	Štefan Banič
padák	Ján Bahýľ
vrtač	Emile Berliner
gramofón	Alexander Graham Bell

14. Medzi hlavné časti pilníka nepatrí: *(správnu odpoveď zakrúžkuj)*

- a) stopka
- b) nos
- c) rukoväť
- d) teleso

15. Nakresli schematickú značku poistky.

Autori testu: PaedDr. Ľubomír Žáčok, PhD., Ing. Petra Kvasnová, PhD., Ing. Martin Kučerka, PhD., doc. PaedDr. Ján Stebila, PhD.

Recenzenti: Mgr. Zlatica Uramová, doc. JUDr. Ing. Daniel Novák, PhD.

Preklad: doc. PhDr. Zoltán Pomšár, PhD.

Komisia: 14. ročník Technickej olympiády, 2023/2024

Vydal: Národný inštitút vzdelávania a mládeže, Bratislava, 2023