

# **TECHNIKAI OLIMPIÁSZ**

14. évfolyam, 2023/2024 iskolaév

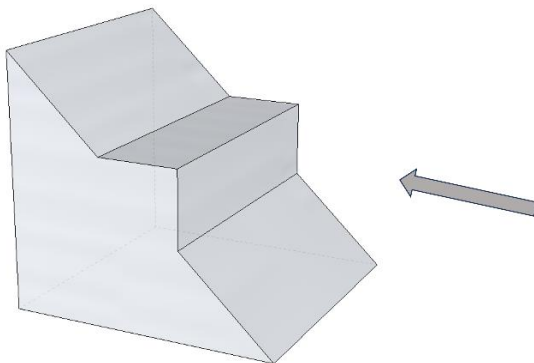
Járási forduló

**B kategória** (AI 5. - 7. évfolyam)

**TECHNICKÁ OLYMPIÁDA 14. ročník,  
školský rok 2023/2024 okresné kolo  
kategória B (5. -7. ročník ZŠ)**

**Elméleti teszt**

1. A puttonyt és sajtárt készítő mesterembert (a helyes választ karikázd be)..... hívják.
- a) kovácsnak
  - b) drótosnak
  - c) kádárnak
  - d) késkészítőnek
2. A felsoroltak között húzd alá az összes termoplasztot:  
bakelit, polisztrén, kaucsuk, polipropilén, poliamid, epoxigyanta, plexiüveg
3. A mechanikus háztartási fogyasztók közé tartozik: (a helyes választ karikázd be)
- a) Elektromos kézi húsdaráló
  - b) gáztűzhely
  - c) benzines fűkaszáló
  - d) robotporszívó
4. Rajzold le az ábrázolt test elölnézetét



5. Nevezd meg a képeken látható munkaeszközöket és szerszámokat. (a helyes válaszaid írd az egyes képek alá)



6. Az egyes mondatokat egészítsd ki a helyes válasszal.

Azt a munkaműveletet, amelynél az ékek (kések) mindkét oldalról behatolnak az anyagba ,..... nevezük. Azt a munkafolyamatot, amelynél a kis forgácsok eltávolítását a fémanyagokról és műanyagokról a szerszám aktív részén elhelyezkedő nagyszámú fogak végzik..... nevezük.

7. A felsoroltak között húzd alá az összes kemény fafajtát:

fenyőfa, kőrisfa, hársfa, diófa, égerfa, nyárfa, gyertyánfa, tölgyfa

8. Rugalmas műszaki anyag, amely természetes vagy szintetikus előállított kaucsukból készült a/az:

a) kompozit

b) üveg

c) gumi

d) kőanyag

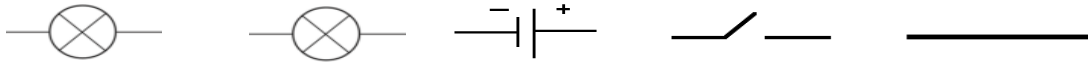
8. Csoportosítsd a fémek felsorolt tulajdonságait az egyes csoportokba!

*szilárdság, mágneseződés, keménység, elektromos vezetőképesség*

**Mechanikai tulajdonságok:**

**Fizikai tulajdonságok:**

9. Rajzolj egy elektromos áramkört az ábrán látható vázlatos jelek felhasználásával a következő képen (legyen benne 2 izzó egymás mögé csatlakoztatva, vezeték, egyenáramforrás, kapcsoló).



10. Azt a berendezést, amely a mozgás átvitelére és a forgó mozgás során az erő átvitelére is szolgál (a helyes választ karikázd be)..... nevezzük.

- a) csavarnak
- b) áttételnek
- c) csigának
- d) emelőnek

11. A felsoroltak között jelöld meg vagy húzd alá a megújuló energiaforrásokat.

gázolaj, a földmag hője, földgáz, napsugárzás, szén, biomassa, szélenergia

10. Kösd össze a felsorolt feltalálókat találmányukkal.

Telefon	Štefan Banič
Ejtőernyő	Ján Bahýľ
Helikopter	Emile Berliner
Gramofón (lemezjátszó)	Alexander Graham Bell

11. A reszelő fő részei közé nem tartozik: (a helyes választ karikázd be)

- a) a szárrész
- b) az orrész
- c) a fogantyú
- d) a szerszám teste

12. Rajzold le a biztosíték sematikusan jelöl.

Autori testu: PaedDr. Ľubomír Žáčok, PhD., Ing. Petra Kvasnová, PhD., Ing. Martin Kučerka, PhD., doc. PaedDr. Ján Stebila, PhD.

Recenzenti: Mgr. Zlatica Uramová, doc. JUDr. Ing. Daniel Novák, PhD.

Preklad: doc. PhDr. Zoltán Pomšár, PhD.

Komisia: 14. ročník Technickej olympiády, 2023/2024

Vydal: Národný inštitút vzdelávania a mládeže, Bratislava, 2023